

# 7320

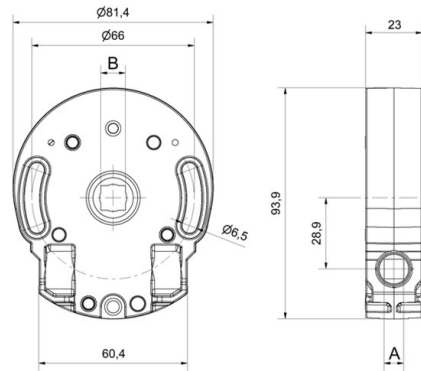
## Schneckengetriebe. Untersetzung 5:1



Gerät geeignet für **ROLLLÄDEN**

## SCHNECKENGETRIEBE. UNTERSETZUNG 5:1

- Gehäuse aus Zinkdruckguss.
- Schnecke aus Aluminium.
- Krone aus Messing.
- Friktions-Brems-System.
- Mit oder ohne Endbegrenzung, max. 16 Umdrehungen.
- Endbegrenzung Ganzkörperteil in Sinterstahl.



## HAUPTEIGENSCHAFTEN

Artikel Nr.	Übertragung	Untersetzung	Aufzugsbegrenzung Abtrieb (mm)	Einsatz (mm)	Max. Abtriebsdrehmoment (Nm)	Gehäusefarbe / Finish	Kronenmaterial	Gehäuseaufnahme	Löcher am Gehäuse (mm)	
73206004ACH00	Schneckengetriebe	5:1	Ja	□ 10	⬡ 6	6.9	Metallic-Finish	Messing	Nein	Langloch Ø6,5
73206004NCH00	Schneckengetriebe	5:1	Nein	□ 10	⬡ 6	6.9	Metallic-Finish	Messing	Nein	Langloch Ø6,5
73207004ACH00	Schneckengetriebe	5:1	Ja	□ 10	⬡ 7	6.9	Metallic-Finish	Messing	Nein	Langloch Ø6,5
73207004NCH00	Schneckengetriebe	5:1	Nein	□ 10	⬡ 7	6.9	Metallic-Finish	Messing	Nein	Langloch Ø6,5
73208004ACH00	Schneckengetriebe	5:1	Ja	□ 10	□ 8	6.9	Metallic-Finish	Messing	Nein	Langloch Ø6,5
73208004NCH00	Schneckengetriebe	5:1	Nein	□ 10	□ 8	6.9	Metallic-Finish	Messing	Nein	Langloch Ø6,5
73208015ACH00	Schneckengetriebe	5:1	Ja	⬡ 16	□ 8	6.9	Metallic-Finish	Messing	Nein	Langloch Ø6,5
73208015NCH00	Schneckengetriebe	5:1	Nein	⬡ 16	□ 8	6.9	Metallic-Finish	Messing	Nein	Langloch Ø6,5

