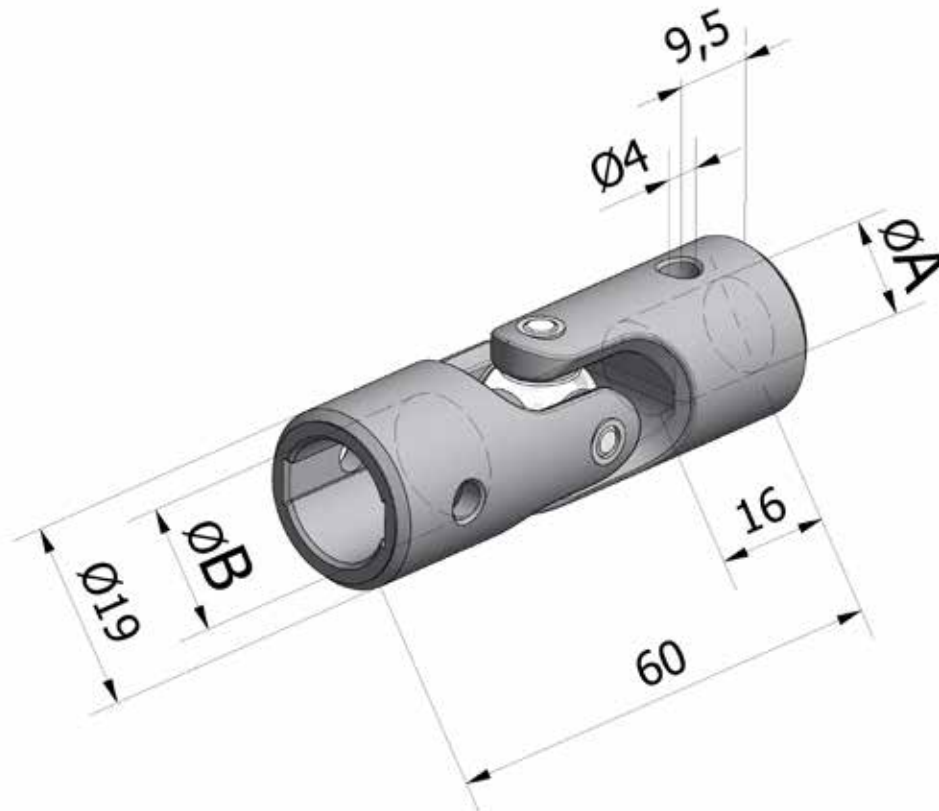


- Gelenklager aus Zinkdruckguß pulverbeschichtet.
- Lagerung der beweglichen Teile in POM-Büchsen.
- Nietstifte aus rostfreiem Stahl.

 Max. Anlaufdrehmoment: **8 Nm**

 Nenndrehmoment: **3 Nm**

Ø A	Ø B	ARTIKEL NR.
10,1	11,9	<b>7600.ZL</b>
12,1	11,9	<b>7602.ZL</b>
10,1	9,9	<b>7608.ZL</b>
12,1	9,9	<b>7610.ZL</b>



- Gelenklager aus Zinkdruckguß pulverbeschichtet.
- Lagerung der beweglichen Teile in POM-Büchsen.
- Nietstifte aus rostfreiem Stahl.

 Max. Anlaufdrehmoment: **8 Nm**

 Nenndrehmoment: **3 Nm**

DURCHMESSER A	DURCHMESSER B	ARTIKEL NR.
10,1	13,1	<b>7612.ZL</b>
12,1	13,1	<b>7614.ZL</b>
10,1	12,1	<b>7615.ZL</b>
□ 8 mit Gewinde M6	15,5	<b>7660.ZL</b>
13,1	14,1	<b>7662.ZL</b>
13,1	15,5	<b>7664.ZL</b>