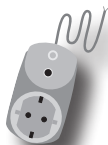


# Centronic VarioControl VC280



**de**

## Montage- und Betriebsanleitung Funksteckdose mit Impulsausgang

Wichtige Informationen für:

- den Monteur / • die Elektrofachkraft / • den Benutzer
- Bitte entsprechend weiterleiten!

Diese Anleitung ist vom Benutzer aufzubewahren.

**en**

## Assembly and Operating Instructions Radio socket with pulse output

Important information for:

- Fitters / • Electricians / • Users

Please pass on with the device!

The user must keep these instructions safe.



## Inhaltsverzeichnis

Allgemeines .....	4
Gewährleistung.....	4
Sicherheitshinweise .....	5
Bestimmungsgemäße Verwendung.....	6
Anzeigen- und Tastenerklärung .....	7
Montage .....	7
Einlernen des Funks .....	8
Technische Daten.....	11
Was tun, wenn...?.....	11

## Table of contents

General.....	12
Warranty.....	12
Safety information.....	13
Intended use.....	14
Explanation of displays and buttons.....	15
Installation.....	15
Programming the transmitter.....	16
Technical data.....	19
What to do if...?.....	19

de

en

## Allgemeines

Die vom Werk ausgelieferte VC280 wandelt Funksignale in Steuersignale um. Geräte mit geeignetem Impulsingang können mit der VC280 per Funk gesteuert werden. Die VC280 kann mit allen Centronic Hand- und Wandsendern ohne Zeitfunktion angesteuert werden.

## Gewährleistung

Bauliche Veränderungen und unsachgemäße Installationen entgegen dieser Anleitung und unseren sonstigen Hinweisen können zu ernsthaften Verletzungen von Körper und Gesundheit der Benutzer, z.B. Quetschungen, führen, so dass bauliche Veränderungen nur nach Absprache mit uns und unserer Zustimmung erfolgen dürfen und unsere Hinweise, insbesondere in der vorliegenden Montage- und Betriebsanleitung, unbedingt zu beachten sind.

Eine Weiterverarbeitung der Produkte entgegen deren bestimmungsgemäßen Verwendung ist nicht zulässig.

Endproduktehersteller und Installateur haben darauf zu achten, dass bei Verwendung unserer Produkte alle, insbesondere hinsichtlich Herstellung des Endproduktes, Installation und Kundenberatung, erforderlichen gesetzlichen und behördlichen Vorschriften, insbesondere die einschlägigen aktuellen EMV-Vorschriften, beachtet und eingehalten werden.

## Sicherheitshinweise



### Vorsicht

- Verletzungsgefahr durch Stromschlag.
- Prüfen Sie die VC280 vor dem Einbau auf Unversehrtheit.
- Verwenden Sie niemals defekte oder beschädigte Geräte.
- Die VC280 nur an vorschriftsmäßigen Schutzkontaktsteckdosen betreiben
- Die Vorschriften der örtlichen Energieversorgungsunternehmen sowie die Bestimmungen für nasse und feuchte Räume nach VDE 100, sind beim Anschluss einzuhalten.
- Verwenden Sie nur unveränderte Becker Originalteile.
- Nur in trockenen Räumen verwenden.
- Halten Sie Kinder von Steuerungen fern.
- Beachten Sie Ihre landesspezifischen Bestimmungen.
- Gehäuse nicht öffnen! Beim Öffnen besteht Berührungsgefahr von spannungsführenden Teilen.
- Das Hintereinanderschalten mehrerer Steckergehäuse (z. B. in eine Zeitschaltuhr) ist nicht zulässig.

de

en

## Bestimmungsgemäße Verwendung

Die VC280 darf nur für die Ansteuerung eines Gerätes mit einem geeigneten Impulseingang verwendet werden. Die VC280 kann zwischen Netzsteckdose und Verbraucher montiert werden.

- Bitte beachten Sie, dass Funkanlagen nicht in Bereichen mit erhöhtem Störungsrisiko betrieben werden dürfen (z.B. Krankenhäuser, Flughäfen).
- Die Fernsteuerung ist nur für Geräte und Anlagen zulässig, bei denen eine Funktionsstörung im Handsender oder Empfänger keine Gefahr für Personen, Tiere oder Sachen ergibt oder dieses Risiko durch andere Sicherheitseinrichtungen abgedeckt ist.
- Der Betreiber genießt keinerlei Schutz vor Störungen durch andere Fernmeldeanlagen und Endeinrichtungen (z.B. auch durch Funkanlagen, die ordnungsgemäß im gleichen Frequenzbereich betrieben werden).
- Funkempfänger nur mit vom Hersteller zugelassenen Geräten und Anlagen verbinden.



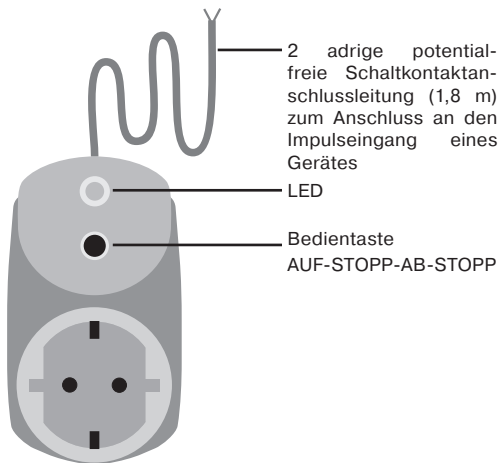
### Hinweis

**Achten Sie darauf, dass die Steuerung nicht im Bereich metallischer Flächen oder magnetischer Felder installiert und betrieben wird.**

**Funkanlagen, die auf der gleichen Frequenz senden, können zur Störung des Empfangs führen.**

**Es ist zu beachten, dass die Reichweite des Funksignals durch den Gesetzgeber und die baulichen Maßnahmen begrenzt ist.**

## Anzeigen- und Tastenerklärung



de  
en

## Montage

1. Schalten Sie den Verbraucher spannungsfrei (Netzstecker ziehen).
2. Schließen Sie die 2 adrige potentialfreie Schaltkontaktanschlussleitung (Impulsausgang) an den dafür vorgesehenen Impulseingang des zu steuernden Gerätes an.
3. Stecken Sie die VC280 in die, dem Verbraucher am nächsten gelegene, 230 V Netzsteckdose.
4. Jetzt stecken Sie den Netzstecker des Verbrauchers in die VC280 ein.



### Hinweis

**Jetzt ist das Gerät für den manuellen Betrieb über die Bedientaste der VC280 bereit.**

## Einlernen des Funks



### Vorsicht

Während des Einlernvorgangs des Mastersenders, darf der Verbraucher nicht in der VC280 eingesteckt sein.

### 1) VC280 in Lernbereitschaft bringen

1. Ziehen Sie die VC280 aus der Netzsteckdose und stecken Sie diese nach ca. 5 Sekunden wieder ein.
2. Die VC280 geht für 3 Minuten in Lernbereitschaft (LED blinkt).

### 2) Mastersender einlernen

Drücken Sie die Einlerntaste des Senders innerhalb der Lernbereitschaft solange, bis die LED der VC280 den Einlernvorgang mit 2x kurz aufleuchten quittiert. Damit ist der Einlernvorgang beendet.

Die Bedienung des Verbrauchers kann nun gemäß Abschnitt „6) Bedienung“ erfolgen.

### 3) Einlernen weiterer Sender



### Hinweis

Es können neben dem Mastersender noch bis zu 13 Sender in die VC280 eingelernt werden.

1. Drücken Sie die Einlerntaste des unter 2) eingelernten Mastersenders für 3 Sekunden.  
Die Quittierung erfolgt durch 1x kurz aufleuchten der LED an der VC280.
2. Drücken Sie nun die Einlerntaste eines neuen Senders, welcher der VC280 noch nicht bekannt ist, für 3 Sekunden. Damit wird die Lernbereitschaft der VC280 für einen neuen Sender für 3 Minuten aktiviert.  
Die Quittierung erfolgt durch 1x kurz aufleuchten der LED an der VC280.
3. Jetzt drücken Sie die Einlerntaste des neu einzulernenden Senders noch einmal für 3 Sekunden.  
Die Quittierung erfolgt durch 2x kurz aufleuchten der LED an der VC280.  
Der neue Sender ist nun eingelernt.



## 4) Sender löschen



### Hinweis

**Der unter 2) eingelernte Mastersender kann nicht gelöscht werden. Er kann nur überschrieben werden (siehe Punkt 5).**

1. Drücken Sie die Einlerntaste am Mastersender für 3 Sekunden.  
Die Quittierung erfolgt durch 1x kurz aufleuchten der LED an der VC280.
  2. Drücken Sie noch einmal die Einlerntaste am Mastersender für 3 Sekunden.  
Die Quittierung erfolgt durch 1x kurz aufleuchten der LED an der VC280.
  3. Drücken Sie noch einmal die Einlerntaste am Mastersender für 10 Sekunden.  
Die Quittierung erfolgt durch 2x kurz aufleuchten der LED an der VC280.
- Alle Sender (außer Mastersender) wurden aus dem Empfänger gelöscht.

## 5) Master überschreiben

1. Schalten Sie die Spannungsversorgung des VC280 aus und nach 10 Sekunden wieder ein.  
Der VC280 geht für 3 Minuten in Lernbereitschaft.



### Hinweis

**Damit der neue Mastersender nur in die gewünschte VC280 eingelernt wird, müssen Sie alle anderen Empfänger, die mit an der gleichen Spannungsversorgung angeschlossen sind, aus der Lernbereitschaft bringen.**

**Nach Wiedereinschalten der Spannung führen Sie dazu mit dem Sender dieser Empfänger einen Fahr- oder Stopp-Befehl aus.**

2. Jetzt drücken Sie die Einlerntaste des neuen Mastersenders für 10 Sekunden.  
Die Quittierung erfolgt durch 2x kurz aufleuchten der LED an der VC280.  
Der neue Mastersender wurde eingelernt und der alte Mastersender wurde überschrieben.

de

en

## 6) Bedienung

Funktion	Bedienung
Impulsausgang wird geschaltet	Bedientaste VC280 = AUF-STOPP-AB-STOPP
	Sender Auf-Taste ▲ = Ohne Funktion
	Sender Stopp-Taste ■ = AUF-STOPP-AB-STOPP
	Sender Ab-Taste ▼ = Ohne Funktion

## Technische Daten

Nennspannung	230-240 V AC / 50 Hz
Anschluss von Verbrauchern	10 A /230-240 V AC bei $\cos \varphi = 1$
Impulsausgang (potentialfrei)	U <sub>max</sub> 42 V; I <sub>max</sub> 1 A DC
Schutzart	IP 20
Schutzklasse	II
(nur nach bestimmungsgemäßer Montage)	
Zulässige Umgebungstemperatur	0 °C bis +55 °C
Funkfrequenz	868,3 MHz
Abmessungen	ca. 110 x 60 x 40 mm

## Was tun, wenn...?

Störung	Ursache	Beseitigung
LED am VC280 bleibt bei Betätigung des Senders aus.	<ol style="list-style-type: none"> <li>1. Batterien im Sender sind leer.</li> <li>2. Sender ist nicht eingelernt.</li> <li>3. Steckdose hat keine Spannung.</li> <li>4. VC280 ist ausserhalb der Funkreichweite.</li> </ol>	<ol style="list-style-type: none"> <li>1. Neue Batterien lagerichtig einlegen.</li> <li>2. Sender einlernen.</li> <li>3. Sicherung prüfen.</li> <li>4. Entfernung zur VC280 verringern.</li> </ol>
Verbraucher reagiert nicht auf den Sender.	<ol style="list-style-type: none"> <li>1. Verbraucher ist ausgeschaltet.</li> <li>2. Impulsanschlussleitung nicht korrekt angeschlossen.</li> </ol>	<ol style="list-style-type: none"> <li>1. Verbraucher einschalten.</li> <li>2. Anschluss überprüfen.</li> </ol>

# Assembly and Operating Instructions

## General

The VC280, as supplied ex works, converts radio signals into control signals. Appliances with adequate pulse input can be operated with the VC280 via radio. The VC280 can be activated with all Centronic- hand and wall transmitters without timer function.

## Warranty

Structural modifications and incorrect installation which are not in accordance with these and our other instructions can result in serious injuries, e.g. crushing of limbs. Therefore, structural modifications may only be carried out with our prior approval and strictly in accordance with our instructions, particularly the information contained in these Assembly and Operating Instructions.

Any further processing of the products which does not comply with their intended use is not permitted.

The end product manufacturer and fitter have to ensure that all the current statutory, official and, in particular, EMC regulations are adhered to during utilisation of our products, especially with regard to end product manufacture, installation and customer advice.

## Safety information



### Caution

- Risk of injury due to electric shock.
- Check that the VC280 is undamaged before installation.
- Never use faulty or damaged devices.
- Only operate the VC280 at properly earthed outlets.
- Always comply with regulations of local energy supply companies and VDE 100 provisions for wet and damp rooms during installation.
- Only use original, unmodified Becker parts.
- Only use in dry rooms.
- Keep children away from the control units.
- Observe the country-specific regulations.
- Do not open the housing! When opening, there is a risk of making contact with live parts.
- The series connection of several plug housings (e.g. in a timer) is not permitted.

de

en

## Intended use

The VC280 may only be used for operating an appliance with an adequate pulse input. The VC280 may be mounted between the mains socket and the user.

- Please note that radio-controlled systems may not be used in areas with a high risk of interference (e.g. hospitals, airports).
- The remote control is intended solely for use with equipment and systems in which malfunctions in the hand-held transmitter or receiver would not pose any risk to persons, animals or property or which contain safety devices to eliminate such risks.
- The operator is not protected from interference from other telecommunications systems and terminal equipment (e.g. even from radio-controlled systems which are properly operated in the same frequency range).
- Only connect radio receivers to devices and systems approved by the manufacturer.



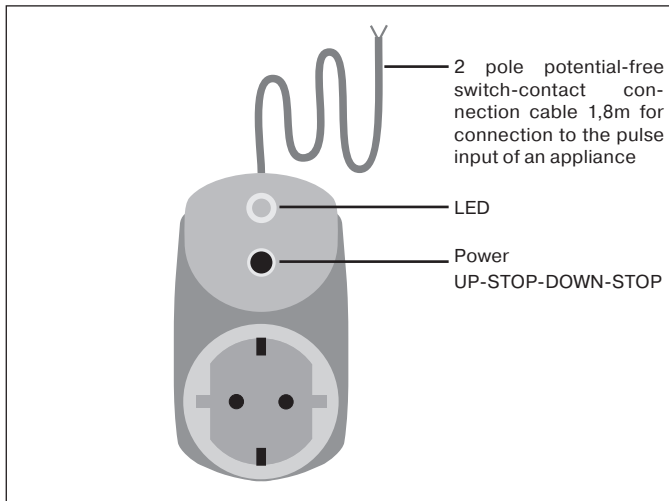
### Note

**Ensure that the control unit is not installed or operated close to metal surfaces or magnetic fields.**

**Radio-controlled systems transmitting on the same frequency may cause reception interference.**

**Note that the range of the radio signal is limited by legislation as well as by design.**

## Explanation of displays and buttons



de  
en

## Installation

1. Switch consumer to zero potential (pull mains plug out).
2. Connect the 2 wire potential free connection cable (pulse output) to the designated pulse input of the appliance to be controlled.
3. Plug the VC280 into the 230 V mains socket nearest the consumer.
4. Now plug the power plug of the consumer into the VC280.

### Note

The unit is now ready for the manual operation via operating button of the VC280.

## Programming the transmitter



### Caution

**During the programming of the master transmitter the consumer must not be plugged in VC280.**

### 1) Ready the VC280 for programming

1. Pull VC280 out off socket and re-plug it after around 5 seconds.
2. The VC280 goes into the programming mode for 3 minutes (LED is blinking).

### 2) Programming the master transmitter

When in the programming mode, press the programming button of the transmitter until the LED on the VC280 flashes briefly twice to confirm programming.

The programming process has been successfully completed.

The consumer is now ready to be used according to paragraph“6) Operation“.

### 3) Programming additional transmitters



### Note

**In addition to the master transmitter, up to 13 further transmitters can be programmed in the VC280.**

1. Press the programming button of the master transmitter programmed in 2) for 3 seconds.  
The LED on the VC280 flashes briefly once to confirm.
2. Now press the programming button of a new transmitter which has not yet been programmed in the VC280 for 3 seconds. Doing so activates the programming mode of the VC280 for a new transmitter for 3 minutes.  
The LED on the VC280 flashes briefly once to confirm.
3. Now re-press the programming button of the new transmitter you wish to programme for 3 seconds.  
The LED on the VC280 flashes briefly twice to confirm.  
The new transmitter has been successfully programmed in.



## 4) Deleting transmitters



### Note

**The master transmitter programmed in 2) cannot be deleted. It can only be overwritten (see 5).**

1. Press the programming button on the master transmitter for 3 seconds.  
The LED on the VC280 flashes briefly once to confirm.
  2. Re-press the programming button on the master transmitter for 3 seconds.  
The LED on the VC280 flashes briefly once to confirm.
  3. Re-press the programming button on the master transmitter for 10 seconds.  
The LED on the VC280 flashes briefly twice to confirm.
- All transmitters (except the master transmitter) have been deleted from the receiver.

## 5) Overwriting the master

1. Switch off the VC280 power for 10 seconds, then switch it back on.  
The VC280 goes into the programming mode for 3 minutes.



### Note

**To ensure that the new master transmitter is programmed in the desired VC280 only, all other receivers which are connected to the same power supply must be deactivated from the programming mode.**

**To do so, after switching back on the power, execute a drive or stop command using the transmitter for the given receivers.**

2. Now press the programming button of the new master transmitter for 10 seconds.  
The LED on the VC280 flashes briefly twice to confirm.  
The new master transmitter has been programmed and the old master transmitter has been overwritten.

de

en

## 6) Operation

Function	Operation
Pulse output is switched.	Operating button VC280 = UP-STOP-DOWN-STOP
	Transmitter Up button ▲ = WITHOUT FUNCTION
	Transmitter Stop button ■ = UP-STOP-DOWN-STOP
	Transmitter Down button ▼ = WITHOUT FUNCTION

## Technical data

Rated voltage	230-0240 V AC / 50 Hz
Connection of users	10 A /230-0240 V AC at $\cos \varphi = 1$
Pulse output (potential free)	U <sub>max</sub> 42 V; I <sub>max</sub> 1 A DC
Degree of protection	IP 20
Class of protection (when properly installed)	II
Permissible ambient temperature	0°C to +55°C
Radio frequency	868.3 MHz
Dimensions	approx. 110 x 60 x 40 mm

## What to do if...?

Problem	Cause	Solution
LED on VC280 does not light up when transmitter is activated.	<ol style="list-style-type: none"> <li>1. Batteries in transmitter are dead.</li> <li>2. Transmitter is not programmed.</li> <li>3. No power to the socket.</li> <li>4. VC280 is out of range.</li> </ol>	<ol style="list-style-type: none"> <li>1. Insert new batteries correctly.</li> <li>2. Programme transmitter.</li> <li>3. Check fuse.</li> <li>4. Reduce distance from VC280.</li> </ol>
Consumer does not respond to transmitter.	<ol style="list-style-type: none"> <li>1. Consumer is switched off.</li> <li>2. Pulse connection cable is not connected correctly.</li> </ol>	<ol style="list-style-type: none"> <li>1. Switch on consumer.</li> <li>2. Check the connection.</li> </ol>

de  
en

4034 630 116 0 06/11



**BECKER**