

somfy.com



Sunis sensor RTS



FR NOTICE D'INSTALLATION

DE GEBRAUCHSANWEISUNG

IT GUIDA ALL'INSTALLAZIONE

NL MONTAGEHANDLEIDING

ref. 5046340A



Australia : SOMFY PTY LTD
(61) 2 9638 0744

Austria : SOMFY GmbH
(43) 662 62 53 08

Belgium : SOMFY BELUX
(32) (0) 2 712 07 70

Brazil : SOMFY BRASIL STDA
(55 11) 6161 6613

Canada : SOMFY ULC
(1) 905 564 6446

Cyprus : SOMFY MIDDLE EAST
(357) 25 34 55 40

Czech Republic : SOMFY Spol s.r.o.
(420) 296 372 486-7

Denmark : SOMFY AB DENMARK
(45) 65325793

Finland : SOMFY AB FINLAND
(358) 957 13 02 30

France : SOMFY FRANCE
(33) 820 374 374

Germany : SOMFY GmbH
(49) 7472 930 0

Greece : SOMFY HELLAS
(30) 210 614 67 68

Hong Kong : SOMFY Co. Ltd
(852) 25236339

Hungary : SOMFY Kft
(36) 1814 5120

India : SOMFY INDIA PVT LTD
(91) 11 51 65 91 76

Italy : SOMFY ITALIA s.r.l
(39) 024 84 71 84

Japan : SOMFY KK
+81-45-475-0732

Lebanon :
cf. Cyprus - somfy middle east
(961) 1 391 224

Mexico : SOMFY MEXICO SA de CV
(52) 55 5576 3421

Morocco : SOMFY MAROC
(212) 22 95 11 53

Netherlands : SOMFY BV
(31) 23 55 44 900

Norway : SOMFY NORWAY
(47) 815 00 813

Poland : SOMFY SP Z.O.O
(48) 22 618 80 56

Portugal : cf. Spain - SOMFY ESPANA SA
(351) 229 396 840

Russia : cf. Germany - SOMFY GmbH
(7) 095 781 47 72, (7) 095 360 41 86

Singapore : SOMFY PTE LTD
(65) 638 33 855

Slovaquia : cf. Czech Republic -
SOMFY Spol s.r.o.
(420) 296 372 486-7

South Korea : SOMFY JOO
(82) 2 594 4333

Spain : SOMFY ESPAÑA SA
(34) 934 800 900

Sweden : SOMFY AB
(46) 40 165900

Switzerland : SOMFY A.G.
(41) 18 38 40 30

Taiwan : SOMFY TAIWAN
(886) 2 8509 8934

United Kingdom : Somfy LTD
(44) 113 391 3030

United States : SOMFY SYSTEMS Inc
(1) 609 395 1300

SOMFY SAS, capital 20.000.000 Euros, RCS Bonneville 303.970.230 - 05/2006

FR Le non-respect de ces instructions exclut la responsabilité de SOMFY et sa garantie. SOMFY ne peut être tenue responsable des changements de normes et standards intervenus après la publication de cette notice. Par la présente SOMFY déclare que l'appareil (Sunis RTS) est conforme aux exigences essentielles et aux autres dispositions pertinentes de la directive 1999/5/CE. Une déclaration de conformité est mise à disposition à l'adresse internet www.somfy.com Rubrique CE. Utilisable en UE.

DE Die Haftung von SOMFY für Mängel und Schäden ist ausgeschlossen, wenn diese auf Nichtbeachten der Gebrauchsanweisung (falsche Installation, Fehlbedienung, etc.) beruhen. Hiermit erklärt SOMFY, dass sich dieses Produkt in Übereinstimmung mit den grundlegenden Anforderungen und den andere relevanten Vorschriften der Richtlinie 1999/5/EG befindet. Eine Erklärung der Konformität kann auf der Web-Seite www.somfy.com unter Abschnitt CE abgerufen werden. Verwendbar in EU.

IT Il mancato rispetto di queste istruzioni annulla la responsabilità e la garanzia SOMFY. SOMFY non può essere ritenuta responsabile per qualsiasi cambiamento alle norme e agli standards introdotti dopo la pubblicazione di questa guida. Con la presente SOMFY dichiara che il prodotto (Sunis RTS) è conforme ai requisiti essenziali ed alle altre disposizioni pertinenti stabilite dalla direttiva 1999/5/CE. Un'apposita dichiarazione di conformità è stata messa a disposizione all'indirizzo internet www.somfy.com Rubrica CE. Utilizzabile in EU.

NL SOMFY is niet verantwoordelijk voor veranderingen in normen en standaarden die tot stand zijn gekomen na de publicatie van deze montagehandleiding. Hierbij verklaart SOMFY dat het apparaat (Sunis RTS) in overeenstemming is met de essentiële eisen en de andere relevante bepalingen van richtlijn 1999/5/EG. Een conformiteitsverklaring staat ter beschikking op het internetadres www.somfy.com onder de rubriek CE. Bruikbaar in EU.

FR

A. AVANT L'INSTALLATION

- Exposez le capteur 20 min à la lumière du jour afin d'initialiser son système d'autonomie (placer les cellules sous la plus forte intensité lumineuse naturelle possible).
- Appuyez brièvement sur le bouton MODE pour vérifier le niveau de charge du capteur : diode allumée = capteur prêt à être utilisé.

B. DESCRIPTION DU PRODUIT

Le capteur SUNIS RTS est un capteur solaire radio sans fil, qui fonctionne de manière autonome grâce à des cellules solaires intégrées. Ce capteur permet la descente et la montée automatique du store en fonction de l'ensoleillement.

- Compatible avec les récepteurs et capteurs RTS extérieurs de Somfy.
1. Bouton PROG
 2. Diode indiquant l'intensité lumineuse et le mode sélectionné
 3. Bouton MODE (bascule mode démo/mode normal)
 4. Potentiomètre
 5. Capteur solaire (détecte l'intensité lumineuse)
 6. Cellule solaire (pour charger le capteur)
 7. Verre
 8. Boîtier
 9. Support mural

C. CARACTERISTIQUES

- Il est possible d'enregistrer jusqu'à 3 capteurs dans un seul moteur. Le Sunis RTS peut donc être combiné à d'autres capteurs RTS (Eolis RTS, Soliris RTS).
- Un capteur Sunis RTS peut être enregistré dans plusieurs moteurs différents.
- Alimentation : **solaire** (cellules solaires).
- Autonomie : **24 heures sans apport supplémentaire d'intensité lumineuse.**

D. PROGRAMMATION

- Pour pouvoir être programmé, le capteur doit être chargé (voir en A)

1. Entrez en mode de programmation

Appuyez pendant plus de 2 s sur le bouton PROG de la télécommande, jusqu'au va-et-vient du moteur.

2. Associez un capteur

Appuyez brièvement sur le bouton PROG du capteur jusqu'au va-et-vient du moteur.

- Attention : si le capteur était déjà enregistré, il est supprimé.

Suppression d'un capteur

Répétez les étapes 1 et 2 du point D.

IT

A. PRIMA DELL'INSTALLAZIONE

- Esporre il sensore per 20 minuti alla luce del giorno in modo da inizializzare il sistema autonomo (posizionare le fotocelle in un punto di massima intensità della luce).
- Premere brevemente il tasto Mode per controllare il livello di carica del sensore: LED acceso = apparecchio pronto per l'uso.

B. DESCRIZIONE PRODOTTO

Sunis RTS è un sensore radio senza fili che può funzionare in modo autonomo grazie alle celle solari integrate. Il sensore movimentata automaticamente al variare della luminosità le protezioni solari motorizzate con operatori radio RTS.

- Compatible con i ricevitori e i sensori esterni Somfy RTS.

1. Tasto Prog.
2. LED che indica il livello solare e la modalità selezionata
3. Tasto Mode per selezionare la modalità (demo/normala)
4. Potenziometro
5. Sensore di Luce (per il rilevamento dell'intensità solare)
6. Cella solare (per caricare il sensore)
7. Vetro
8. Sede
9. Attacco a muro

C. CARATTERISTICHE

- Possono essere memorizzati fino a 3 sensori sullo stesso motore; Sunis RTS può essere associato ad altri sensori RTS (Eolis sensor RTS, Soliris Sensor RTS).
- Lo stesso Sunis sensor RTS può essere memorizzato su più motori.
- Alimentazione: **solare** (per mezzo di celle solari).
- Autonomia: **24 ore senza bisogno di ulteriore luce solare.**

D. PROGRAMMAZIONE

- Prima di procedere con la programmazione, è necessario caricare i sensori (vd. par. A)

1. Entrare nella modalità di "Programmazione"

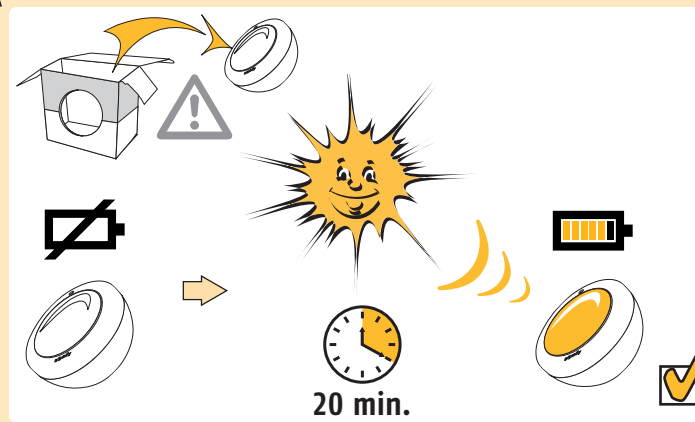
Premere brevemente il tasto prog. del sensore finché non si riceve una risposta dal motore.

• Se il sensore risulta già registrato verrà cancellato.

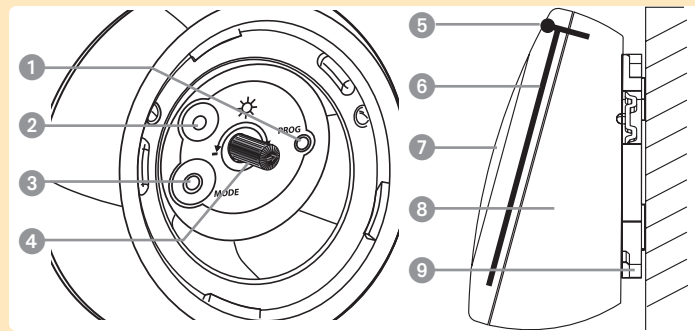
Cancellazione di un sensore

Ripetere le operazioni descritte ai punti 1 e 2 del punto "D"

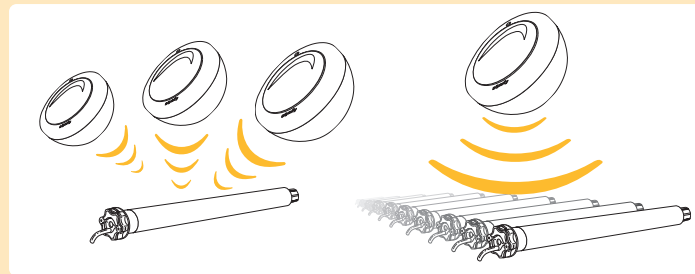
A



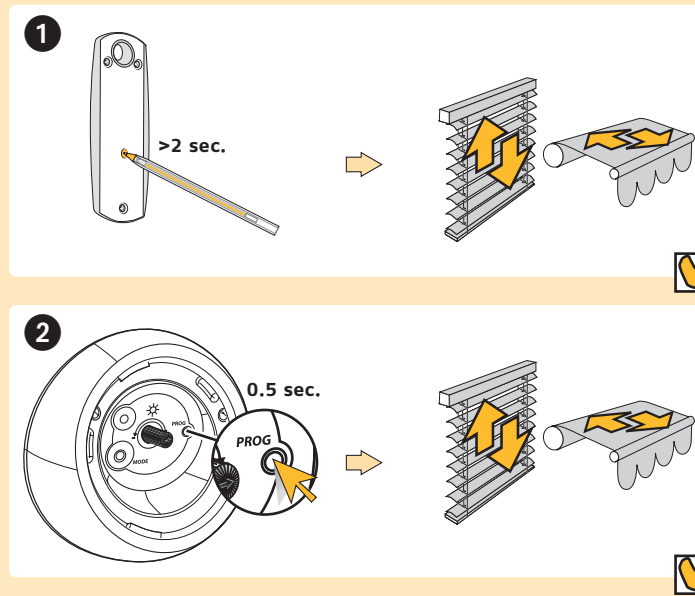
B



C



D



DE

A. VOR DER MONTAGE

- Legen Sie das Gerät 20 Minuten in die Sonne, um die Energiespeicher des Sunis Sensor RTS zu laden.
- Um den Ladezustand des Geräts zu prüfen, betätigen Sie kurz die MODE-Taste. Wenn die LED für 5 Sekunden leuchtet, ist das Gerät ausreichend geladen und kann verwendet werden.

B. PRODUKTBESCHREIBUNG

Der Sunis Sensor RTS ist ein Sonnensensor, der Helligkeitsinformationen über Funk an SOMFY RTS-Empfänger sendet. Die integrierte Solarzelle ermöglichte eine autonome Funktionsweise. Abhängig von der Sonnenlichtintensität bzw. dem eingestellten Schwellwert steuert der Sunis Sensor RTS elektrisch betriebene Sonnenschutzrichtungen.

- Kompatibel mit SOMFY RTS-Funkmotoren und RTS-Empfängern.

1. Programmier taste
2. LED zur Anzeige der Sonnenlichtintensität und des aktuellen Modus.
3. MODE-Taste zur Modus-Auswahl (Benutzer-, Demo-Modus)
4. Potenziometer
5. Lichtsensor (zum Erfassen der Sonnenlichtintensität)
6. Solarzelle (zum Laden des Geräts)
7. Glasscheibe
8. Gehäuse
9. Wandhalter

C. FUNKTIONEN

- Bis zu drei Sunis Sensor RTS können in einen SOMFY RTS-Funkmotor eingelesen werden. Der Sunis Sensor RTS kann mit anderen RTS-Sensoren (Eolis Sensor RTS, Soliris Sensor RTS) kombiniert werden.
- Ein Sunis Sensor RTS kann in mehrere SOMFY RTS-Funkmotoren eingelesen werden.
- Energieversorgung: **Sonnenergie** (Solarzelle)
- Autonomie: **24 Stunden ohne erneute Tageslichtbestrahlung.**

D. PROGRAMMIERUNG

- Zur Programmierung des Sensors muss dieser geladen sein (siehe A)

1. Setzen Sie den RTS-Funkempfänger in Lernbereitschaft

Hierfür drücken Sie > 2 Sekunden die PROG-Taste des Somfy RTS Handsenders.

2. Einlernen des Sunis Sensor RTS in den RTS-Funkempfänger

Drücken Sie kurz die PROG-Taste des Sunis Sensor RTS. Der RTS-Funkmotor bestätigt das erfolgreiche Einlernen des Sensors durch eine kurze Auf-/Ab-Bewegung des Behangs.

- Wenn der Sunis Sensor RTS bereits in diesem RTS-Funkempfänger gespeichert war, wird er durch diesen Prozess gelöscht.

Löschen eines Sensors

Wiederholen Sie die Schritte 1 und 2 von Punkt "D".

NL

A. VOÓR INSTALLATIE

- Stel de sensor 20 minuten aan het daglicht bloot om het autonoom systeem te initialiseren (houd de cellen onder maximale daglichtintensiteit).
- Druk kort op de MODE knop om het laadniveau van de sensor te controleren: ledindicator gaat branden = klaar voor gebruik.

B. PRODUCTBESCHRIJVING

De SUNIS RTS sensor is een draadloze zonsensor. De ingebouwde zonnecellen maken een autonome werking mogelijk. Door gebruik te maken van een zonsensor kan een gemotoriseerde buitenzonwering automatisch bediend worden op basis van de hoeveelheid zonlicht.

- Compatibel met Somfy RTS buitenontvangers en -sensoren.

1. PROG knop
2. Ledindicator voor signaleren van lichtintensiteit en huidige modus
3. MODE knop om van modus te veranderen (demo/normala)
4. Potentiometer
5. Lichtsensor (om lichtintensiteit te meten)
6. Zonnecel (om de sensor op te laden)
7. Glas
8. Behuizing
9. Wandsteun

C. SPECIFICATIES

- In één motor zijn 3 geheugenplaatsen voor sensoren. De Sunis RTS kan dus worden gecombineerd met andere RTS sensoren (Eolis RTS sensor, Soliris RTS Sensor).
- Eén Sunis RTS sensor kan in meerdere motoren worden opgeslagen.
- Voeding: **zonne-energie** (dmv. zonnecellen).
- Autonomie: **24 uur zonder nieuwe zonlichtvoeding.**

D. PROGRAMMERING

- Om te kunnen programmeren moet de sensor eerst opgeladen worden (zie 5 A)

1. Selecteer de "Programmeer" modus

Door meer dan 2 seconden op de PROG knop van de afstandsbediening te drukken totdat de motor reageert.

2. Programmeer de sensor

Door kort op de PROG knop van de sensor te drukken totdat de motor reageert.

- Als de sensor al is opgeslagen, wordt hij gewist.

Wissen van een sensor

Herhaal de stappen 1 en 2 van paragraaf D.



FR**E. REGLAGE**

Réaction de la diode en mode «DEMO» et en mode «UTILISATEUR»

SEUIL	MODE «UTILISATEUR»	MODE «DEMO»
Intensité du soleil trop faible : Diode rouge	Fixe pendant 5 s	Clignote pendant 30 s
Intensité du soleil suffisante : Diode verte	Fixe pendant 5 s	Clignote pendant 30 s

1. Sélectionnez le mode «DEMO»

Appuyez sur le bouton MODE pendant plus de 2 s. -> jusqu'au va-et-vient du moteur. La diode se met alors à clignoter pendant 30 s.

2. Réglez le seuil d'intensité du soleil à l'aide du potentiomètre

La diode passe au vert lorsque vous atteignez le niveau d'intensité lumineuse actuelle. Le niveau que vous réglez deviendra le niveau de déclenchement.

3. Effectuez un test de fonctionnement

Les temps de réaction en fonction de l'apparition et la disparition du soleil sont réduits (utilisez une lampe pour simuler la présence du soleil par temps couvert).

4. Sélectionnez le mode «UTILISATEUR»

Appuyez sur le bouton MODE pendant plus de 2 s jusqu'à la réaction du moteur.



Le mode «DEMO» revient automatiquement en mode «UTILISATEUR» au bout de 3 min.

F. INSTALLATION

- Installez le capteur en position verticale, à un endroit où les **cellules solaires** pourront recevoir la **lumière du jour**.
- Le capteur est livré sans vis. Utilisez des vis adaptées au support mural (\varnothing 4,5 mm).

G. FONCTIONNEMENT AU SOLEIL

Utilisez une Telis avec une fonction solaire pour activer ou désactiver la réaction au soleil (Telis Soliris RTS, Telis Compositio RTS, Telis Moduluis RTS).

Mode manuel = fonction solaire désactivée **Mode automatique** = fonction solaire activée.

1. Apparition du soleil

Lorsque l'intensité lumineuse ambiante dépasse le seuil réglé sur le capteur Sunis RTS, un ordre de DESCENTE est envoyé au store au bout de 2 min. Le store se met en position (voir guide d'installation du moteur), ou se déploie complètement, si aucune position n'a été mémorisée.

2. Disparition du soleil

Lorsque l'intensité lumineuse ambiante descend sous le seuil choisi, un décompte de 15 à 30 min est activé (en fonction de la durée d'ensoleillement), au bout duquel un ordre de MONTEE est envoyé au store.

H. MODIFICATION DU RÉGLAGE DU SEUIL**RÉGLEZ LE NIVEAU D'INTENSITÉ LUMINEUSE SELON VOS SOUHAITS, AU MOYEN DU POTENTIOMÈTRE**

1. Vers la gauche (-)	2. Vers la droite (+)
Une intensité MOINDRE déploiera le store	Une intensité SUPÉRIEURE déploiera le store

A. AVERTISSEMENT

- L'utilisation d'un dispositif complémentaire de protection contre le vent (capteur Eolis RTS par exemple) est recommandé pour tous les types de stores.
- Somfy dégage toutes responsabilités en cas de destruction de matériel survenu lors d'un événement climatique non détecté par le capteur.
- Le capteur fonctionne grâce aux cellules solaires. Assurez-vous que le capteur et les cellules solaires sont toujours propres et non cachés par des feuilles, de la neige, etc. **Nettoyez les cellules avec un chiffon sec.**

PROBLÈME	CAUSE	ACTION
• Le store ne réagit pas à l'apparition/disparition du soleil	• Le mode manuel est sélectionné • Le seuil d'intensité est mal réglé • Les cellules sont sales ou obstruées par de la poussière, des feuilles, de la neige... • La réception radio est mauvaise, un obstacle empêche la transmission du capteur • La protection anti-vent est activée • La diode ne s'allume pas	• Basculez le Telis en mode automatique • Modifiez le seuil d'intensité • Nettoyez les cellules solaires et le capteur avec un chiffon sec • Déplacez le capteur Sunis RTS • Attendez que le vent se calme • Exposez le capteur 20 min à la lumière du jour

IT**E. ISTRUZIONI PER L'IMPOSTAZIONE**

Funzionamento del LED in modalità "DEMO" o "UTENTE"

SOGLIA	MODALITÀ UTENTE	MODALITÀ DEMO
Intensità del sole troppo debole: LED rosso	luce acceso per 5 sec.	luce lampeggiante per 30 sec.
Intensità del sole sufficiente: LED verde	luce acceso per 5 sec.	luce lampeggiante per 30 sec.

1. Entrare nella modalità "DEMO"

Premere il tasto MODE > 2 sec. -> il LED inizierà a lampeggiare per 30 sec. fino al movimento del motore.

2. Regolare la soglia di luce tramite il potenziometro

Il LED diventerà verde una volta raggiunto il livello di luce presente. Il livello impostato sarà quello che farà azionare il motore.

3. Verifica del funzionamento:

Lasciare attiva la modalità demo (se non c'è sole, usare luce artificiale)

4. Entrare nella modalità "UTENTE"

Premere il tasto MODE per oltre 2 sec. -> movimento del motore.



Una volta entrato in modalità "DEMO", il sistema ritornerà automaticamente in modalità "UTENTE" dopo 3 min.

F. ISTRUZIONI PER IL MONTAGGIO

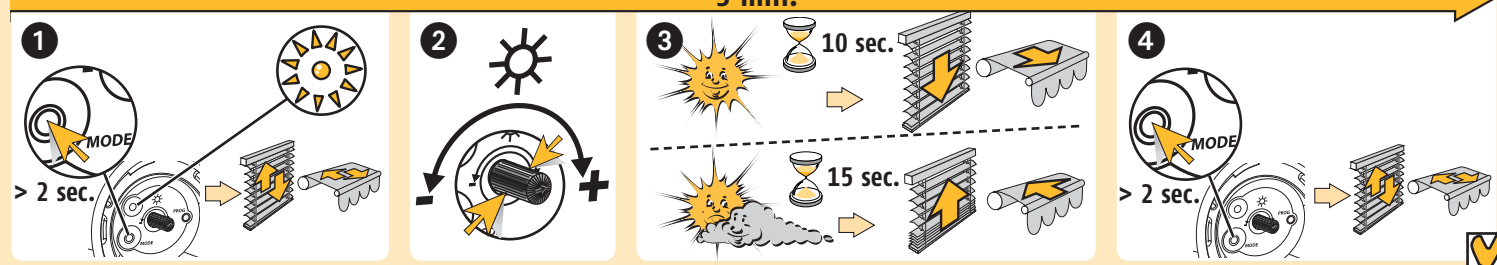
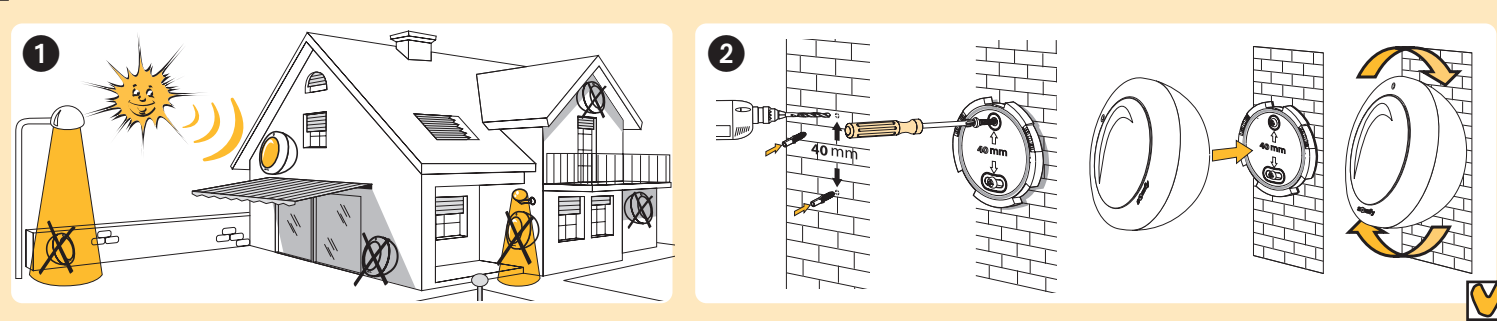
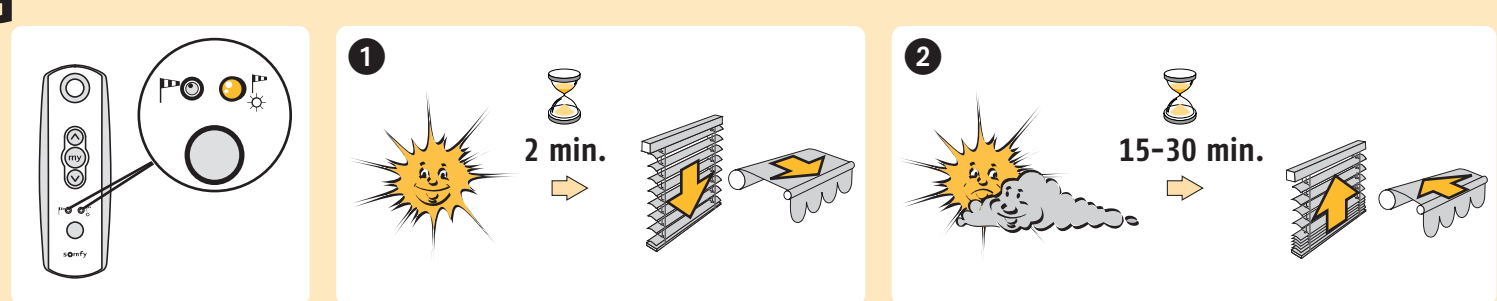
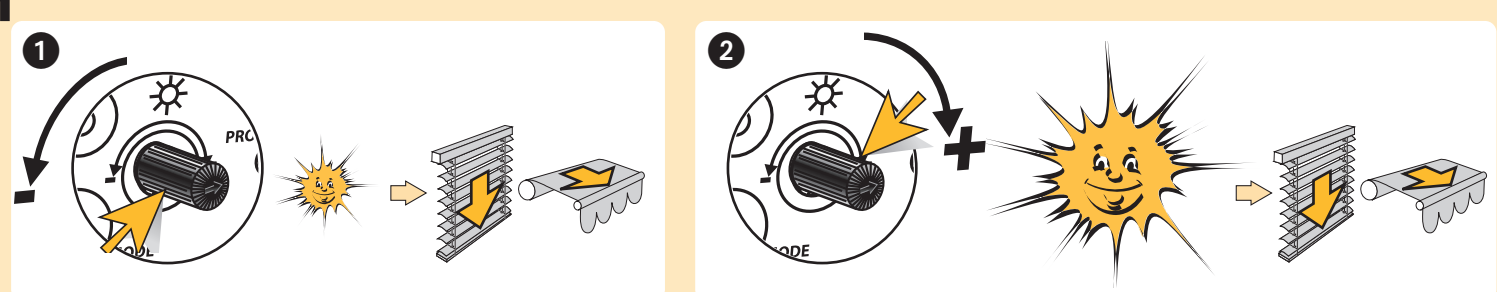
- Assicurarsi di installare il sensore in posizione verticale e in un luogo in cui le **celle solari** possano catturare l'intensità della **luce del giorno**.
- Se il sensore viene fornito senza viti, utilizzare le viti adatte per il vostro supporto a muro (\varnothing 4,5 mm).

G. FUNZIONE SOLE

Utilizzare un trasmettitore opportuno per attivare o disattivare la funzione sole.

(Telis Soliris RTS, Telis Compositio RTS, Telis Moduluis RTS).

Modalità manuale = Funzione Sole disattivata. **Modalità automatica** = Funzione Sole attivata.

E**F****G****H****DE****E. INBETRIEBNAHME**

Zur Anzeige des aktuellen Modus die MODE-Taste kurz drücken

LICHT-SCHWELFWERT	BENUTZER-MODUS	DEMO-MODUS
unterschritten: LED rot	Dauerlicht 5 Sekunden	Blinklicht 30 Sekunden
überschritten: LED grün	Dauerlicht 5 Sekunden	Blinklicht 30 Sekunden

1. Setzen Sie den Sunis Sensor RTS und den dazu gehörigen Empfänger in den Demo-Modus

Drücken Sie hierzu die MODE-Taste -> Die LED leuchtet für ca. 2 Sekunden und beginnt dann für 30 Sekunden zu blinken. Sobald das Blinken beginnt, lassen Sie die MODE-Taste los. Jetzt sind beide Geräte im Demo-Modus. Dies wird durch eine kurze Auf-/Ab-Bewegung des Behangs bestätigt.

2. Lichtschwellwert einstellen mit Hilfe des Potenziometers

Die LED blinkt grün, wenn der eingestellte Lichtschwellwert erreicht ist.

Die LED blinkt rot, wenn der eingestellte Lichtschwellwert unterschritten ist.

3. Funktionstest

Wenn der Lichtschwellwert erreicht ist, sendet der Sunis Sensor RTS diese Information an den RTS-Funkempfänger, in den er vorher eingelernt wurde. Bei zu geringer Tageslichtintensität kann der Funktionstest mit Hilfe einer Lampe durchgeführt werden.

4. Rückkehr in den Benutzer-Modus

Drücken Sie die MODE-Taste -> Die LED blinkt und geht dann in Dauerlicht über. Sobald das Blinken aufhört, lassen Sie die MODE-Taste los. Jetzt sind beide Geräte wieder im Benutzer-Modus. Dies wird durch eine kurze Auf-/Ab-Bewegung des Behangs bestätigt.



Das Gerät kehrt aus dem Demo-Modus selbstständig nach 3 Minuten in den Benutzer-Modus zurück.

F. MONTAGE

- Montieren Sie den Sunis Sensor RTS an einer senkrechten Fläche so, dass seine **Solarzelle** das **Sonnenlicht erfassen kann**.
- Der Sunis Sensor RTS wird ohne Befestigungsmaterial geliefert. Verwenden Sie Schrauben (\varnothing 4,5 mm), die für den Untergrund geeignet sind.

G. FUNKTION

Verwenden Sie einen Somfy Telis RTS Handsender mit Sonnenautomatikfunktion (z.B. Telis Soliris RTS, Telis Compositio RTS, Telis Moduluis RTS), um im RTS-Empfänger die Sonnenautomatik ein- bzw. auszuschalten.

Handbetrieb = Sonnenautomatik aus. **Automatikbetrieb** = Sonnenautomatik ein.

1. Die Sonne scheint

Wenn die Intensität des Sonnenlichts den im Sunis Sensor RTS eingestellten Licht-Schwellwert überschreitet, wird diese Information nach 2 Minuten an den Sonnenschutz gesandt. Der Sonnenschutz fährt in die zuvor eingelernte -Position (bitte beachten Sie hierzu die Gebrauchsanweisung des Somfy RTS-Handsenders) oder bis in die untere Endlage, wenn keine -Position eingelernt wurde.

2. Die Sonne scheint nicht

Wenn die Intensität des Sonnenlichts den im Sunis Sensor RTS eingestellten Licht-Schwellwert unterschreitet, wird eine variable Verzögerungszeit von 15 - 30 Minuten (je nach Sonnenscheindauer) gestartet. Nach Ablauf dieser Zeit wird der Sonnenschutz in die obere Endlage gefahren.

H. VERÄNDERN DES LICHT-SCHWELWERTS**STELLEN SIE MIT DEM POTENZIOMETER DEN GEWÜNSCHTEN LICHT-SCHWELFWERT EIN**

1. nach links drehen (-)	2. nach rechts drehen (+)
Der Sonnenschutz wird bei geringerer Sonnenlichtintensität ausgefahren	Der Sonnenschutz wird bei höherer Lichtintensität ausgefahren.

A. ACHTUNG

- Die Verwendung eines Somfy RTS Windschutzes (wie z.B. Eolis Sensor RTS) ist für alle windempfindlichen Sonnenschutz-Behänge angeraten.
- Die Haftung von Somfy ist ausgeschlossen für Schäden, die durch Einwirkungen, insbesondere Umwelteinflüsse wie z.B. Sturm, Hagel, usw., entstehen, die vom Sunis Sensor RTS nicht erfasst werden.
- Der Sunis Sensor RTS funktioniert mit einer Solarzelle. Achten Sie darauf, dass der Lichtsensor und die Solarzelle immer sauber und frei von Laub, Schnee, usw. sind (Oberflächen mit einem weichen Tuch reinigen).

PROBLEM	URSACHE	FEHLERBEHEBUNG
• Der Sonnenschutz reagiert nicht, wenn die Sonne erscheint oder verschwindet	• Handbetrieb ist aktiviert • Licht-Schwellwert falsch eingestellt • Die Solarzelle ist durch Schnee, Staub, Laub verdeckt • Schlechte Funkverbindung durch ein Hindernis zwischen Sender und Empfänger • Windalarm ist aktiv	• Anlage mit Telis RTS-Handsender in Automatikbetrieb bringen • Stellen Sie einen geeigneten Licht-Schwellwert ein • Reinigen Sie die Solarzelle und den Lichtsensor • Ändern Sie den Montageort des Geräts • Warten Sie, bis der Wind sich legt
• LED leuchtet nicht bei Druck auf die MODE-Taste oder im Demo-Modus	• Der Energiespeicher des Sunis Sensor RTS ist nicht ausreichend geladen	• Setzen Sie das Gerät 20 Minuten lang der Sonne aus

NL**E. INSTELINSTRUCTIES**

Status van de ledindicator in "DEMO" modus of "GEBRUIKER" modus

DREMPSEL	GEBRUIKER MODUS	DEMO MODUS
Zonlichtintensiteit te laag: Rode LED	brandt continu gedurende 5 seconden	knippert gedurende 30 seconden
Zonlichtintensiteit te hoog: Groene LED	brandt continu gedurende 5 seconden	knippert gedurende 30 seconden

1. Selecteer de "DEMO" modus

Door langer dan 2 seconden op de MODE knop te drukken -> de ledindicator gaat 30 seconden knipperen + de motor reageert.

2. Stel de drempelwaarde voor de zonlichtintensiteit in met de potentiometer

De ledindicator wordt groen als u het huidige zonlichtniveau bereikt.

Het door u ingestelde niveau is het niveau waarop de besturing reageert.

3. Controleer de werking:

Activeer de DEMO modus (als er geen zonlicht is, gebruik dan een lamp)

4. Selecteer de "GEBRUIKER" modus

Door langer dan 2 seconden op de MODE knop te drukken -> de motor reageert.



In "DEMO" modus gaat het systeem na 3 min. automatisch terug naar "GEBRUIKER" modus.

F. MONTAGE-INSTRUCTIES

- Installeer de sensor verticaal en op een plaats waar de **zonnecellen daglicht kunnen opvangen**.
- De sensor wordt geleverd zonder schroeven. Gebruik schroeven die geschikt zijn voor de wandsteun (\varnothing 4,5 mm).

G. WERKING MET ZONSENSOR

Gebruik een Telis met zonnensensorfunctie om het gebruik van de zonnensensor te activeren of desactiveren (Telis Soliris RTS, Telis Compositio RTS, Telis Moduluis RTS).

Handmatige modus = zonnensensorfunctie gedeactiveerd. **Automatische modus** = zonnensensorfunctie geactiveerd.

1. Zon verschijnt

Als de intensiteit van het daglicht boven de drempelwaarde die op de Sunis RTS sensor is ingesteld stijgt wordt er na 2 minuten een NEER commando naar de zonwering gestuurd. De zonwering wordt tot de gewenste stand neergeleten (zie handleiding afstandsbediening) of tot de NEER-eindpositie als er geen tussenstand is gegeven.

2. Zon verdwijnt

Als het daglichtniveau onder de drempelwaarde daalt gaat er een tijdvertraging van start (15 tot 30 minuten) (afhankelijk van hoe lang de zon aanwezig is). Na deze tijdvertraging wordt er een OP commando naar de zonwering gestuurd.

H. INSTELLINGEN WIJZIGEN**STEL DE DREMPELWAARDE VAN DE ZONLICHTINTENSITEIT NAAR WENS IN MET DE POTENTIOMETER**

1. Naar links draaien (-)	2. Naar rechts draaien (+)
De zonwering wordt NEER gestuurd bij MINDER zon	De zonwering wordt NEER gestuurd bij MEER zon

A. WAARSCHUWING

- Een RTS windbeveiliging (zoals de Eolis RTS sensor) wordt aanbevolen voor alle horizontale en verticale zonweringen met textielbekleding.
- Somfy wijst elke aansprakelijkheid af in geval van schade aan de installatie ten gevolge van weersomstandigheden die niet door de sensor zijn gedetecteerd.
- De sensor werkt op zonnecellen. Zorg ervoor dat de zonnensensor en de fotocellen altijd schoon zijn en vrij van bladeren, sneeuw, etc. (reinig de cellen met een droge doek).

PROBLEEM OPLOSSEN	REDEN	OPLOSSING
• De zonwering reageert niet als de zon verschijnt / verdwijnt	• Handmatige modus is actief • Drempelwaarde van zonlichtintensiteit niet goed ingesteld • De cellen zijn vuil of bedekt met sneeuw, stof, bladeren, enz. • Slechte radio-ontvangst, sensor verschuift achter obstakels • Windbeveiliging actief	• Zet de Telis in automatische modus • Stel een andere drempelwaarde voor de zonlichtintensiteit in • Maak de zonnecellen en de zonnensensor schoon • Installeer de Sunis RTS sensor op een andere plaats • Wacht tot de wind gaat liggen • Stel de sensor 20 minuten aan daglicht bloot
• LED indicator gaat niet branden	• De sensor is niet genoeg opgeladen	