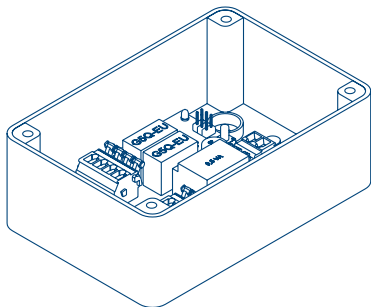
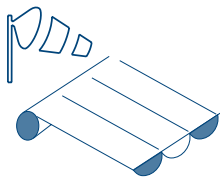


# CHERUBINI



CENTRALE PER TENDE DA SOLE

I

CONTROL UNIT FOR AWNINGS

GB

STEUERUNG FÜR MARKISEN

D

CENTRALE DE MARCHÉ POUR STORES

F

CENTRAL PARA PROTECCIÓN SOLAR

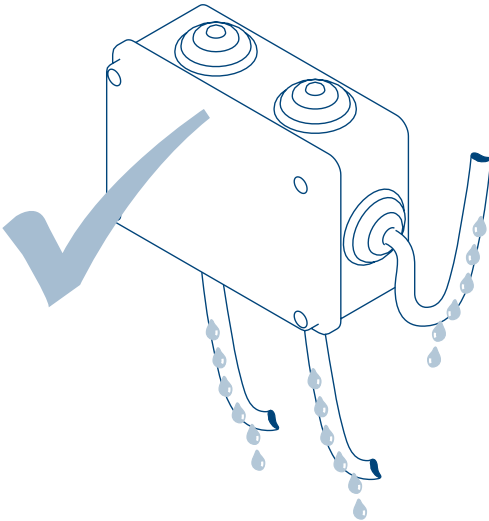
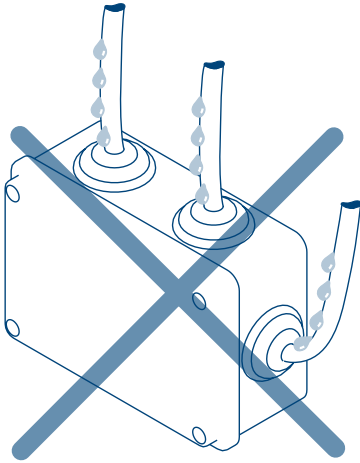
E


Serie - Series - Baureihe - Série - Serie

**TDS SILVER**

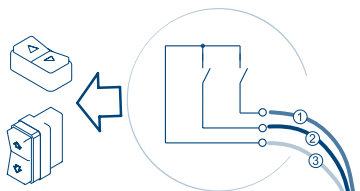


ISTRUZIONI - INSTRUCTIONS - EINSTELLANLEITUNGEN  
INSTRUCTIONS - INSTRUCCIONES

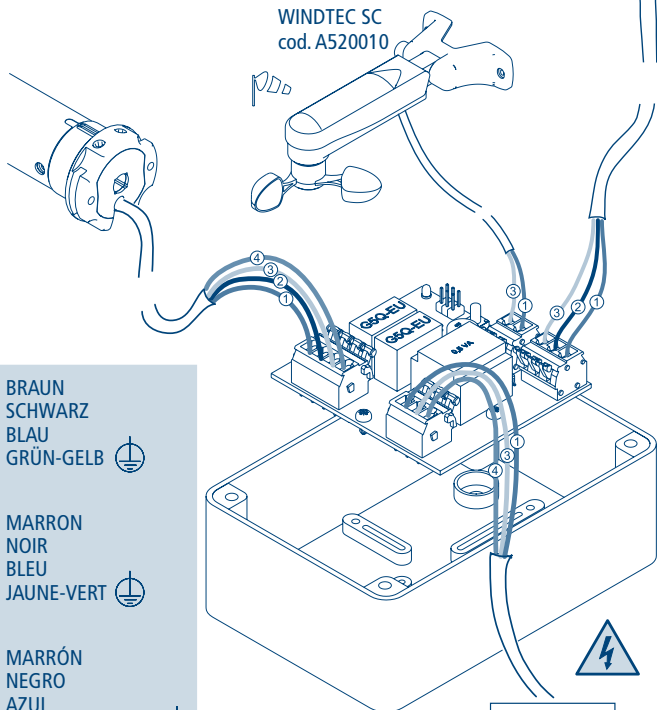


ITALIANO  
① MARRONE  
② NERO  
③ AZZURRO  
④ GIALLO-VERDE 


INGLESE  
① BROWN  
② BLACK  
③ BLUE  
④ YELLOW-GREEN 




WINDTEC SC  
cod. A520010



DEUTSCH  
① BRAUN  
② SCHWARZ  
③ BLAU  
④ GRÜN-GELB 

FRANÇAIS  
① MARRON  
② NOIR  
③ BLEU  
④ JAUNE-VERT 

ESPAÑOL  
① MARRÓN  
② NEGRO  
③ AZUL  
④ AMARILLO-VERDE 

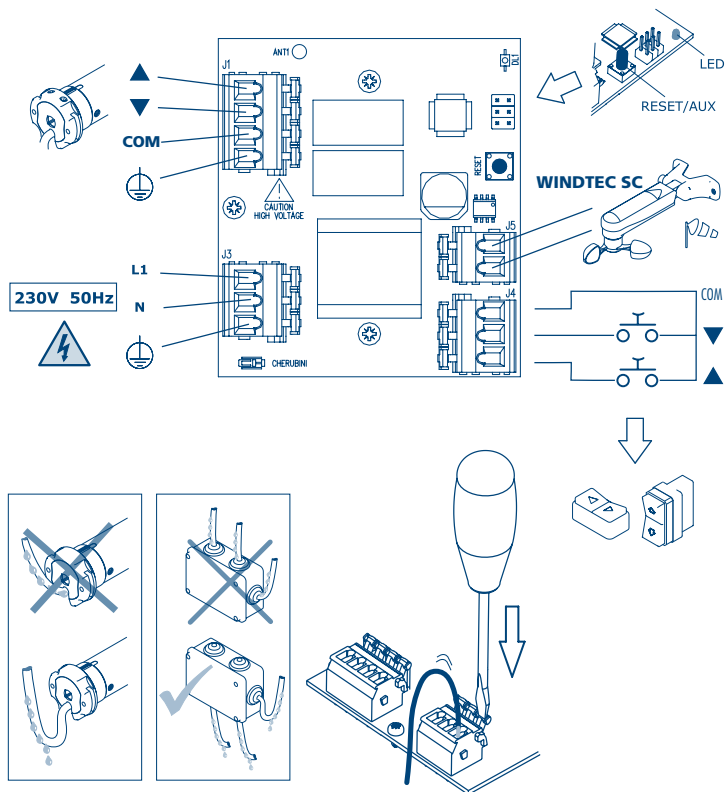
TDS SILVER - cod. A510021

230 V 50 Hz 

## COLLEGAMENTI ELETTRICI

- L'installazione deve essere eseguita da personale tecnico nel pieno rispetto delle norme di sicurezza, soprattutto per quanto riguarda i collegamenti elettrici.

- A monte della centralina prevedere un interruttore bipolare automatico per la protezione dai corto circuiti, con distanza di apertura dei contatti di almeno 3 mm.

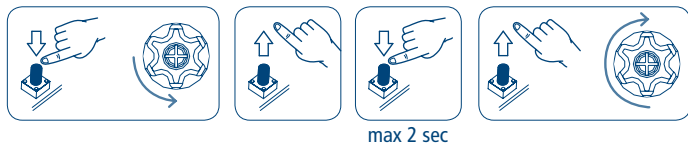


## IMPOSTAZIONE DEL SENSO DI ROTAZIONE DEL MOTORE

Eseguire questa operazione quando la rotazione del motore non è coerente con i tasti del telecomando, per esempio se premendo il tasto "freccia su" la tenda scende.

E' necessario impostare il senso di rotazione corretto se alla centralina è collegato un anemometro.

Impostazione del senso di rotazione utilizzando il tasto **RESET/AUX**:



Il senso di rotazione può essere invertito anche scambiando tra loro i fili **marrone** e **nero** sulla morsetteria del motore.

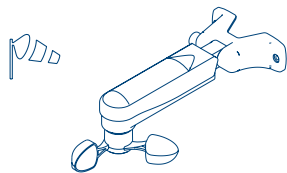
**L'impostazione del senso di rotazione viene mantenuta anche dopo una cancellazione completa della memoria.**

## VALORE DI TIME-OUT PREIMPOSTATO

Per time-out si intende il tempo che la centralina rimane attiva da quando viene dato un comando, apertura o chiusura. Questo tempo deve essere sempre superiore al tempo di apertura/chiusura della tenda. Il time-out si azzerà solamente allo scadere del tempo impostato o dopo uno stop.

Valore impostato in fabbrica: **180 secondi**

## ANEMOMETRO TIPO WINDTEC-SC

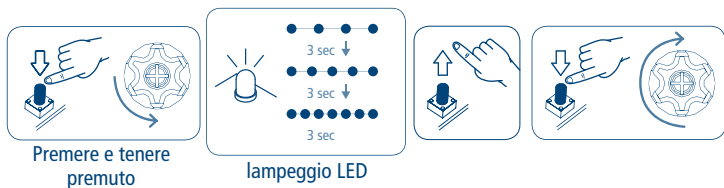


WINDTEC SC  
cod. A520010

Questo dispositivo si connette alla centralina attraverso due fili, nell'apposito connettore dedicato, senza dover rispettare la polarità. Al superamento della soglia impostata, la centralina esegue il comando associato al tasto del telecomando "freccia su" (A). Assicurarsi che la rotazione di chiusura della tenda sia sincronizzata con questo tasto altrimenti invertire il senso di rotazione. L'allarme vento dura per 8 minuti durante i quali la centralina non riceve alcun comando. Durante l'allarme vento il led rosso all'interno della centralina lampeggia.

## IMPOSTAZIONE VELOCITA' DEL VENTO SU WINDTEC-SC

Per impostare la soglia di allarme vento nell'anemometro Windtec SC associato alla centralina TDS Silver, si utilizza il tasto RESET/AUX.



Premere e tenere premuto il tasto RESET/AUX: il motore effettua un movimento di conferma. Dopo 3 secondi il LED comincia a lampeggiare, cambiando frequenza di lampeggio ogni 3 secondi. Ad ogni frequenza di lampeggio è associata una diversa soglia di allarme vento:

Frequenza LENTA ●—●—●—● > soglia bassa > 15 km/h

Frequenza MEDIA ●—●—●—● > soglia media > 25 km/h

Frequenza VELOCE ●●●●●●● > soglia alta > 35 km/h

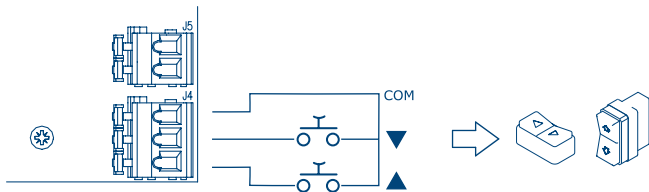
Rilasciare e premere nuovamente il tasto RESET/AUX durante la frequenza desiderata per memorizzare la soglia di allarme vento associata. Un movimento lungo del motore in direzione opposta a quella iniziale conferma l'avvenuta memorizzazione.

Se non viene selezionata correttamente nessuna velocità, la centralina interrompe la procedura e il motore esegue un movimento breve di ritorno.

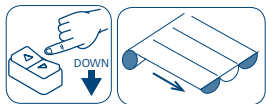
Valore impostato in fabbrica: **25 km/h**

## PULSANTIERA

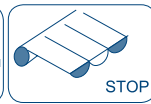
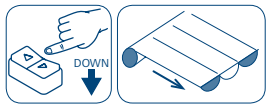
È possibile comandare il motore anche attraverso una pulsantiera collegata alla centralina con tre fili (su, giù, comune). La pulsantiera deve essere interbloccata meccanicamente o elettricamente per evitare che i due comandi arrivino contemporaneamente. Inoltre il comando deve essere di tipo instabile (pulsante), rilasciando il dito il contatto si apre.



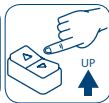
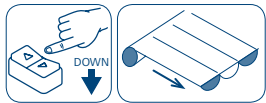
### FUNZIONAMENTO



Premendo uno dei due pulsanti e rilasciando, il motore si muove nella direzione desiderata fino al raggiungimento del finecorsa.



Per fermare il motore prima del finecorsa ripremere lo stesso pulsante.



Se durante il movimento viene premuto il pulsante della direzione opposta, il motore inverte la rotazione.

### CARATTERISTICHE TECNICHE

- Alimentazione	230 V AC
- Potenza assorbita	2 W
- Potenza max motore	500 W
- Temperatura di funzionamento	-10°C +55°C
- Dimensioni	120 x 80 x 50 mm
- Peso	300 g
- Protezione	IP55*



\* Il grado di protezione IP55 tra cavo/tubo e passacavo si mantiene se l'installazione è eseguita correttamente.

SISTEMI DI MANOVRA PER LA PROTEZIONE SOLARE  
MOTION SYSTEMS FOR SOLAR PROTECTION  
MOTEURS ET ACCESSOIRES POUR STORES ET FERMETURES  
ANTRIEBSSYSTEME FÜR DEN SONNENSCHUTZ  
SISTEMAS DE ACCIONAMIENTO PARA PROTECCIÓN SOLAR

Rev: 2 05/2012 - Cod: A4518\_6955



CHERUBINI S.p.A.

25081 Bedizzole (BS) - Italy - Via Adige, 55  
tel +39 030 6872039 - fax +39 030 6872040 - info@cherubini.it - www.cherubini.it

**CHERUBINI Iberia**

03630 SAX Alicante - Spain  
Avida. Unión Europea, 11-H - P.I. "El Castillo"  
Tel. 96 696 75 04 - Fax 96 696 75 05  
e-mail: info@cherubini.es - www.cherubini.es

**CHERUBINI France**

30600 Vauvert - France  
ZI du Mas Barbet  
Tél. 04 6677 88 58 - Fax 04 6677 92 32  
e-mail: info@cherubini.fr - www.cherubini.fr