


Mr. BLOCK®

PATENTED

Il paracadute
super sicuro
per serrande avvolgibili
**The super
safety brake
for roller shutter**

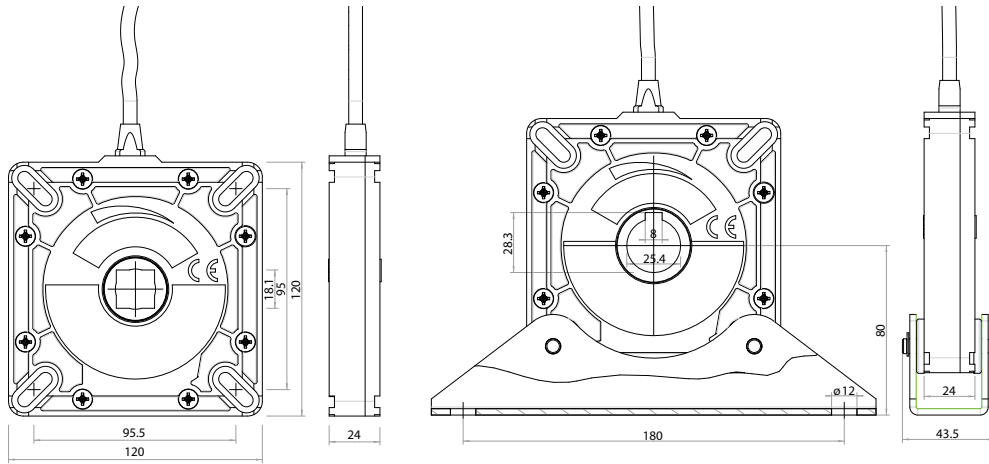


 Manuale di riferimento

 Reference manual

 Referenzhandbuch

 Manuel de référence



Mod. DR70 - DR140 - DR140PLUS

Mod. DR140PLUS/B



Modello Model Modèle Model	Momento Torcente Nominal torque Drehmoment Couple admissible	Momento di presa Loching torque Fangmoment Moment d'arrêt	Raggio Avvolgi- mento max Roller radius max Wickelradius max Radius entrouler max	Velocità di esercizio Working speed Betriebsdrehzahl Max vitesse de fon- ctionnement	Certificato di collaudo Prüfbescheinigung Certificat de contrôle Approval	Peso Gewicht Poids Weight
DR70	70 Nm	420 Nm	117 mm	22 min - 1	Tor FV 9/142	1.4 Kg
DR140	140 Nm	998 Nm	120 mm	22 min - 1	Tor FV 9/143	1.7 Kg
DR140PLUS	140 Nm	998 Nm	176 mm	22 min - 1	Tor FV 11/161	1.7 Kg

TABELLA DEI PESI DA APPLICARE - TABLE OF WEIGHTS TO BE APPLIED - TABELLE VON ANZUWENDENDEN GEWICHTEN - TABLEAU DES COEFFICIENTS DE PONDÉRATION À APPLIQUE

	Altezza Height Höhe Hauteur	Diametro tubo - Diameter pipe - Durchmesser des Rohres - Diamètre du tube																													
		ø 60x2,6		ø 70x2,9		ø 76,1x2,9		ø 82,5x3,2		ø 89,9x3,2		ø 101,6x3,6		ø 108x306		ø 114,3x3,6		ø 121x4		ø 127x4											
		Larghezza - Width - Breite - Largeur																													
		1,5	2	2,5	1,5	2	2,5	1,5	2	2,5	1,5	2	2,5	1,5	2	2,5	2,5	4	6	2,5	4	6	2,5	4	6	2,5	4	6	2,5	4	6
DR70	1,5	151	107	95	141	137	136	129	129	129	120	120	120																		
	2	134	107	95	125	125	125	119	119	118	112	112	112																		
	2,5	127	107	95	120	120	118	119	119	118	112	112	112																		
DR140	1,5										286	222	222	264	263	263	207			214			202			189					
	2										286	222	222	252	252	252	207			214			202			189					
	2,5										286	222	222	252	252	252	207			214			201			189					
DR140PLUS	2,5										260	170		250	205	223	218	140	210	208	160	198	195	181	186	183	182	176	171	170	
	4										220	170		211	205	199	198	140	189	188	160	184	184	180	175	172	170	167	165	162	
	6										190	170		182	182	175	174	140	169	168	160	166	166	163	160	157	157	153	151	148	

Paracadute per serrande avvolgibili - Serie "DR"

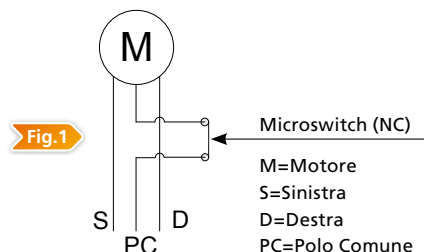
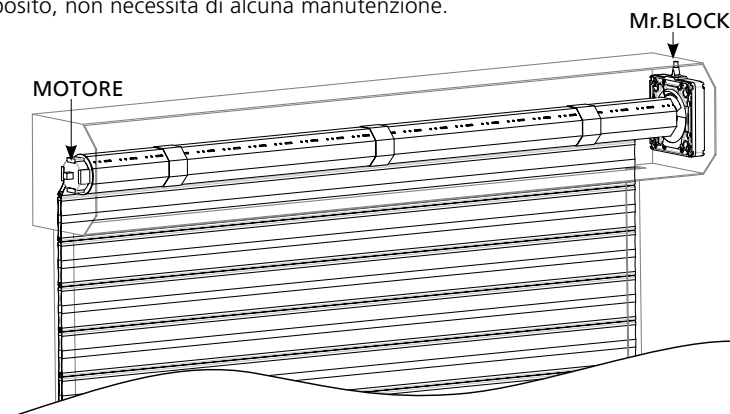
DESCRIZIONE:

Mr. BLOCK è un dispositivo di sicurezza brevettato per tapparelle e piccole serrande che, oltre ad avere la funzione di bloccare il serramento in caduta, nel caso si verificasse una rottura meccanica della motorizzazione, ha lo scopo di fungere anche da supporto laterale, e deve sempre essere montato dalla parte opposta del motore.

Mr. BLOCK è progettato per essere installato in modo solidale su qualsiasi tipo di cassonetto sia a destra e sia a sinistra ed è stato strutturato per una tenuta stagna con grado di protezione IP67.

MANUTENZIONE:

Mr. BLOCK avendo un grado di protezione IP67, e avendo utilizzato materiali e componenti scelti a proposito, non necessita di alcuna manutenzione.



ISTRUZIONI DI MONTAGGIO:

Per un corretto montaggio di Mr. BLOCK basta fare attenzione alle seguenti semplici indicazioni:

- 1) Al momento dell'installazione posizionare l'uscita del cavo sempre verso l'alto, e la freccia* deve essere rivolta sempre verso la discesa del serramento.
- 2) Bloccare il paracadute alla parete del cassonetto o qualsiasi altra parete (dipende dalla costru-

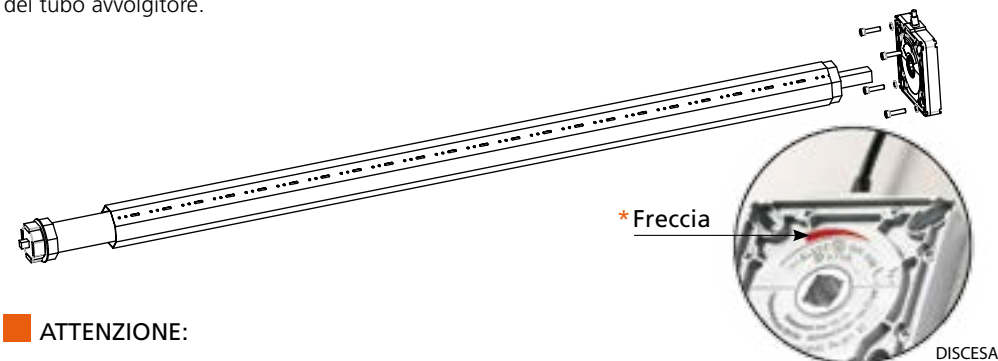
zione del serramento) con quattro viti M6 ben serrate facendo attenzione che il paracadute sia ben in squadra.

3) Al momento dell'inserimento dell'attacco del tubo sulla presa cava del paracadute assicurarsi che questa avvenga senza nessuna forzatura evitando ogni genere di colpi, altrimenti si può compromettere il corretto funzionamento del sistema.

4) Collegare il microinterruttore in serie con il polo comune del comando del motoriduttore (fig. 1).

5) Controllare che il momento del motore sia sempre inferiore al momento nominale del paracadute.

6) In caso sia necessaria la riduzione quadra 18/13, questa deve essere inserita dalla parte del tubo avvolgibile.



ATTENZIONE:

Il paracadute (safety brake) Mr. BLOCK può essere ripristinato dopo che è intervenuto (OFF del circuito elettrico) senza doverlo togliere dalla posizione di lavoro, senza dover allentare viti ed è possibile utilizzare l'adattatore stesso.



Una volta liberato dal tubo di avvolgimento del serramento, inserire nel foro del paracadute l'adattatore e girare lentamente nel senso della salita prima, nel senso della discesa poi (FASE 1) per controllare che non ci siano impedimenti nella rotazione. Se il test è positivo Mr. BLOCK può essere ripristinato altrimenti deve essere sostituito.

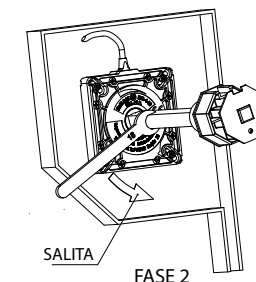
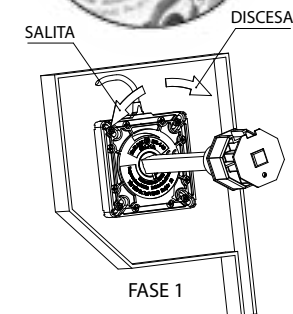
MODO DI RIPRISTINO

Con l'adattatore inserito nel foro del paracadute (FASE 2) e con una chiave fissa da 18 mm girando nel senso della salita, imprimere un'accelerazione fino al blocco del sistema e continuare a girare fino a riportare il sistema al punto di battuta "si sente uno scatto" (ON del circuito elettrico).

Nel caso la resistenza del ripristino sia elevata prolungare la chiave con un tubo.

Una volta ripristinato il dispositivo ricontrollare, girando lentamente, che non si verifichino impedimenti nei due sensi di rotazione (FASE 1).

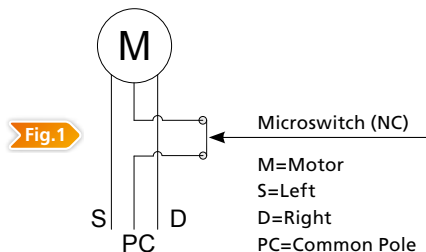
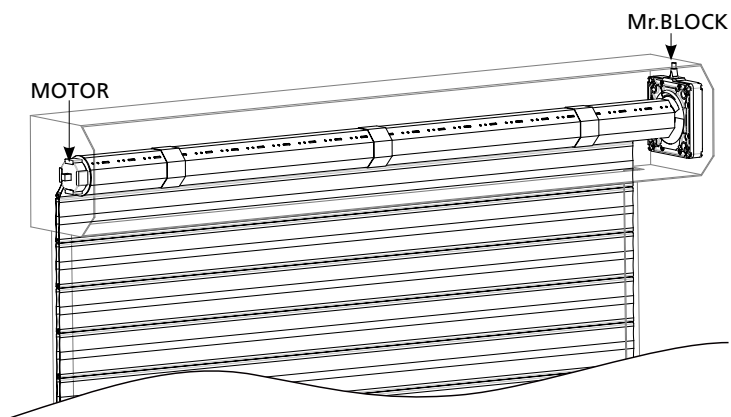
Con questa semplice e veloce operazione il dispositivo anticaduta Mr. BLOCK è di nuovo pronto all'uso.



DESCRIPTION

Mr. BLOCK is a safety device for rolling window and small door shutters which, besides blocking the shutter in case of motor mechanical breakings when lowering it, acts also as lateral support and it has to be installed always on the opposite side of the motor.

Mr. BLOCK is designed to be installed integrally with any box both on the right and left side for a IP67 protection level watertight.



MAINTAINANCE

Mr.BLOCK needs no maintainance thanks to its IP67 protection degree and materials and component parts accurately chosen for its purpose.

INSTALLING INSTRUCTION

For the correct installing of Mr BLOCK follow these simple indications:

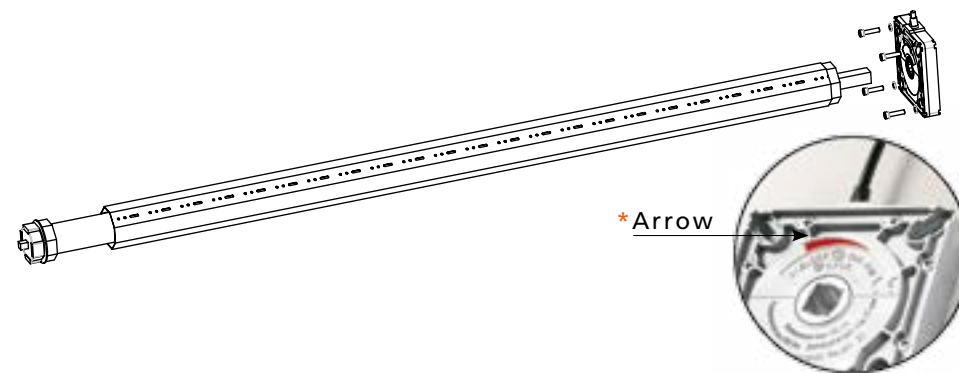
- 1) When installing, always place the cable output upward and the arrow must always be turned towards the shutter descent.
- 2) Tighten the safety brake to the box side or to any other side (according to the manufacture of the shutter) with the four M6 screws checking for the safety brake squareness.

3) When inserting the tube connection in the safety brake socket make sure that this operation is carried out without forcing and avoiding strokes to allow the system correct functioning.

4) Connect the microswitch in series with the main pole of the gear motor control (fig.1).

5) Check for the motor moment is always lower than the nominal moment of the safety brake.

6) if the square adapter 18/13 is needed, insert it from the pipe coiler side.

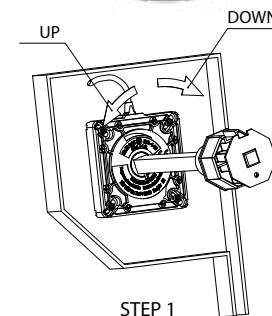


WARNING

The Mr. Block device can be re-activated, after being operated, when the circuit is disconnected, without having to take it away from its working position and without having to loosen screws. It is possible to use the same adapter .



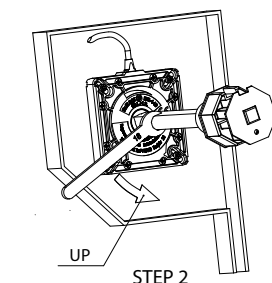
Once released from the winding tube of the frame, insert the adapter into the hole of the parachute and turn slowly into the up position first, then into the down position (STEP1) to check that there are no impediments in the rotation. If the test is positive Mr. Block can be restored, otherwise it must be replaced.



RECOVERY MODE

With the adapter inserted into the hole of the parachute (STEP 2) and a 18mm spanner turning into the up position, accelerate until the system comes to a stop. Continue to rotate until the system clicks into place (the circuit is On). If the recovery mode does not work please extend the spanner with a tube.

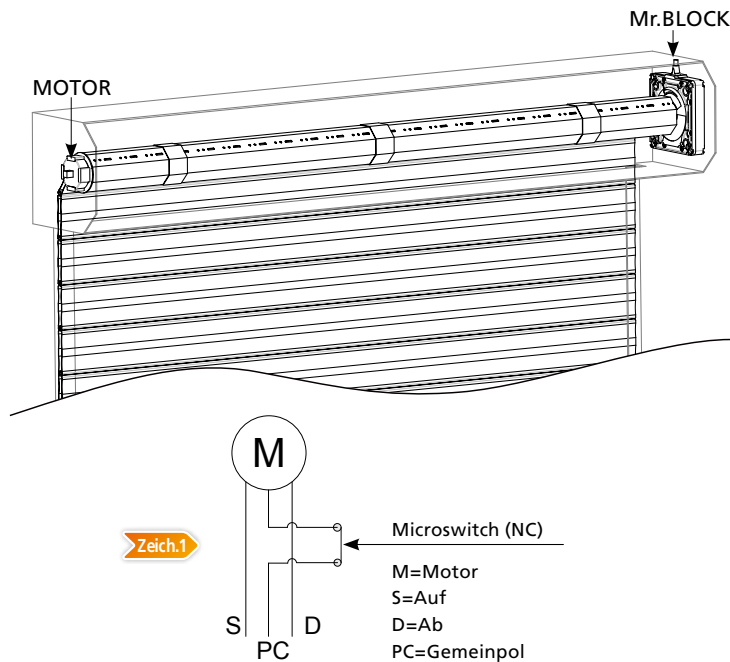
Once having restored the device please check by turning slowly, that there are no impediments in the two directions of rotation (STEP 1). With these simple and quick operations, the antiffall device Mr. BLOCK is ready for use again.



BESCHREIBUNG

Mr. Block ist eine patentierte und durch den TÜV Süd geprüfte und zertifizierte Sicherheitsvorrichtung für Rollläden und kleine Rollos. Sie dient, nach Ausfall der Motorisierung auch als seitlicher Träger und muss daher grundsätzlich auf der gegenüberliegenden Seite des Motors montiert werden.

Mr. Block wurde so konzipiert, dass er in fast jede Art von Gehäuse, egal ob links oder rechts, montiert werden kann.



WARTUNG

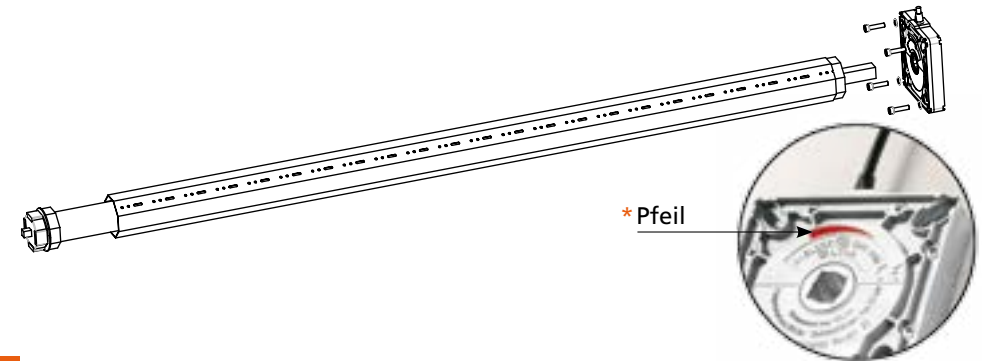
Mr. Block wird ausschließlich mit ausgewählten Materialien und Komponenten angefertigt und besitzt die Schutzart IP 67. Dadurch, dass kein Staub oder Wasser eindringen kann, sind keinerlei Wartungsarbeiten notwendig.

MONTAGEANLEITUNG

Für den korrekten Einbau von Mr. Block, beachten Sie bitte nachfolgende Arbeitsschritte:

- 1) Der Kabelausgang ist während der Montage immer nach oben zu richten. Der Pfeil zeigt nach unten, da er sich auf die Laufrichtung bezieht.
- 2) Die Abrollsicherung gegenüber dem Motor am Gehäuse mit vier M6 Schrauben befestigen und dabei darauf achten, dass dies im richtigen Winkel geschieht.

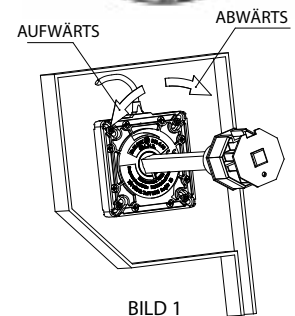
- 3) Das Einsetzen des Wickelrohrs in die Buchse der Abrollsicherung muss leichtgängig erfolgen. Um die Funktion des Systems nicht zu gefährden, ist jegliche Art von Gewalt zu vermeiden!
- 4) Den Mikroschalter mit dem Getriebemotor verbinden (siehe Zeichnung Nr 1).
- 5) Kontrollieren Sie, dass das Drehmoment des Motors nicht größer ist als das Nenn-Drehmoment der Abrollsicherung.
- 6) Ein ggf. benötigtes Reduktionsstück 18/13 ist nur auf der Seite des Wickelrohrs einzusetzen.



ACHTUNG

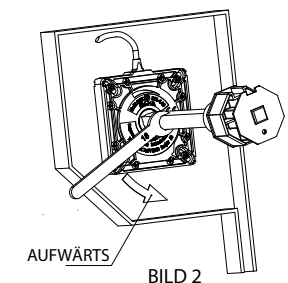


Die Sicherheitsbremse von Mr. Block kann nach jedem Ansprechen wieder hergestellt werden. Hierzu unterbrechen Sie zuerst die Stromzufuhr. Es ist nicht notwendig, irgendeine Schraube zu lösen, oder das Gerät zu demontieren. Zur Wiederherstellung kann der Adapter genutzt werden. Zur Wiederherstellung entnehmen Sie das Wickelrohr aus dem Auffanggerät und stecken Sie anschließend den Adapter hinein. Drehen Sie zuerst vorsichtig in Richtung aufwärts, anschließend Richtung abwärts (Bild 1). Dadurch vergewissern Sie sich, dass keine Rotationshindernisse vorhanden sind.



RÜCKSTELLMODUS

Den Adapter in das Viereck (Bild 2) einstecken. Mit einem 18mm Gabelschlüssel (ggf. mit Verlängerung) zügig in Richtung aufwärts drehen, bis das System blockiert. Anschließend weiterdrehen, bis Sie ein deutliches Klicken hören um das System wieder an den Anschlagpunkt zu bringen. Nun schließen Sie den Stromkreis wieder. Sobald das System wiederhergestellt ist, überprüfen Sie durch langsames Drehen, dass keine rotierenden Hindernisse in beiden Richtungen auftreten.

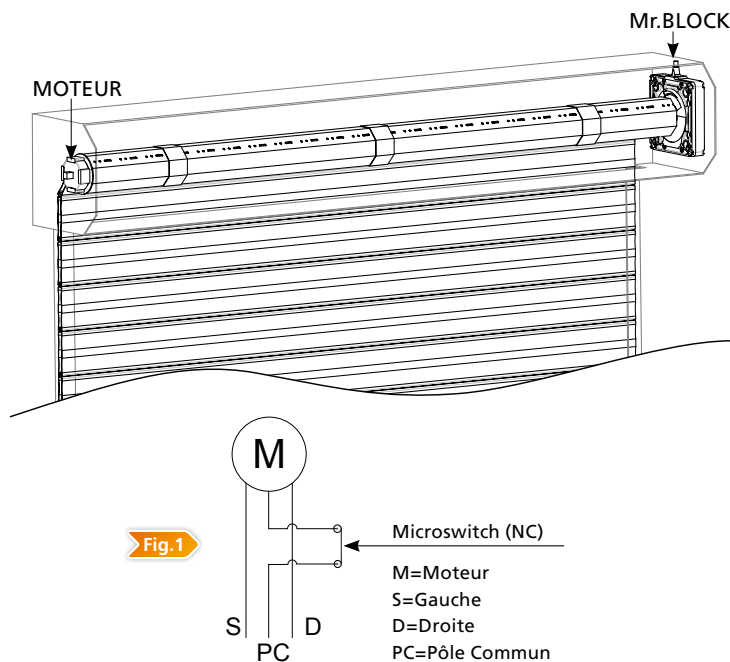


Mit diesem einfachen und schnellen Verfahren ist Mr. Block wieder einsatzbereit.

DESCRIPTION

Mr. BLOCK est un dispositif de sécurité breveté pour stores et petits rideaux métalliques qui, non seulement bloque l'ouvrant en chute, en cas de panne mécanique du moteur, mais sert aussi de soutien latéral. Il doit toujours être installé côté opposé du moteur.

Mr. BLOCK est prévu pour une installation solidaire sur tous types de caissons, à droite comme à gauche. Il est spécialement conçu pour être étanche avec un degré de protection IP67.



MANUTENTION

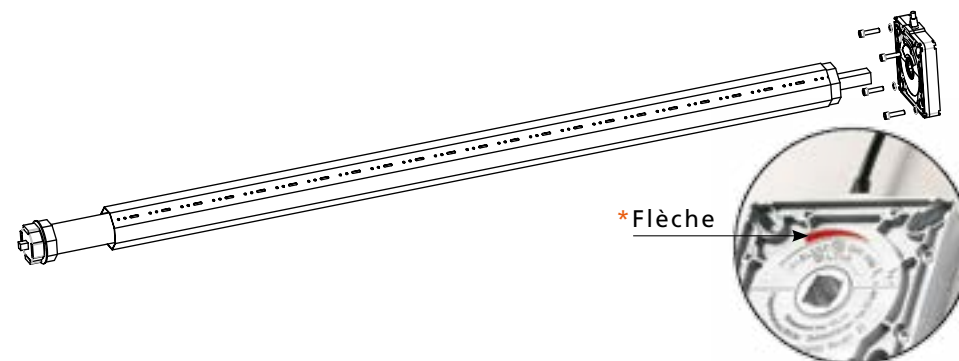
Mr. BLOCK ne demande aucun entretien grâce à son niveau de protection IP67 et aux matériaux et composants utilisés spécialement choisis.

INSTRUCTIONS DE MONTAGE:

Pour un montage correct de Mr. BLOCK, il suffit de suivre ces simples indications:

- 1) Au moment de l'installation, placer toujours la sortie du câble vers le haut et la flèche* doit toujours être tournée vers la descente du rideau métallique.
- 2) Bloquer le parachute à la paroi du caisson ou à d'autres parois (en fonction de la construction de

- l'ouvrant) à l'aide de quatre vis M6 bien serrées et mettre correctement à l'équerre le parachute.
- 3) Au moment du montage de l'attache du tube sur la prise plate du parachute, éviter de forcer, de donner des coups car cela pourrait compromettre le bon fonctionnement du système.
- 4) Brancher le micro-interrupteur en série au pôle commun de la commande du motoréducteur (fig. 1).
- 5) Vérifier le moment du moteur qui doit toujours être inférieur au moment nominal du parachute.
- 6) En cas de nécessité de l'adaptateur carré 18/13, insérer-le du côté du tube enrouleur.



ATTENTION

Le parachute Mr. Block peut être réactivé après qu'il a fonctionné et que le circuit électrique a été coupé. Ceci est possible sans avoir à le retirer de sa position de travail et sans avoir à desserrer les vis. Vous pouvez aussi réutiliser le même adaptateur.

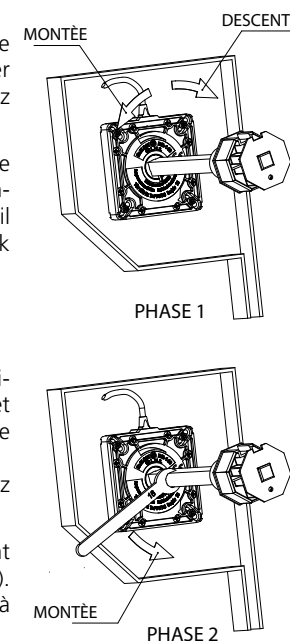


Une fois libéré du tube d'enroulement, insérez l'adaptateur dans l'orifice du parachute et tournez celui-ci lentement jusqu'en position haute, ensuite répétez ceci jusqu'en position basse (PHASE 1) afin de vérifier qu'il n'y a pas d'obstacles pendant la rotation. Si le test est positif Mr. Block peut être réutilisé, sinon il doit être remplacé.

MODE DE RÉTABLISSEMENT

Avec l'adaptateur inséré dans l'orifice du parachute (PHASE 2) et à l'aide d'une clé plate de 18mm, tournez vers la position la plus haute et accélérez jusqu'à l'arrêt du système. Continuez à tourner jusqu'à ce que le système s'enclenche (le circuit électrique est reconnecté). Si la force nécessaire pour le rétablissement est trop élevée, prolongez la clé plate à l'aide d'un tube.

Une fois le parachute rétabli, vérifiez qu'il n'y ai pas d'obstacles pendant la rotation en tournant lentement dans les deux directions (PHASE 1). Avec cette intervention simple et rapide, le parachute Mr. BLOCK est à nouveau prêt à l'utilisation.





MrBlock is a trademark of L.N.R.
di Postacchini Roberto
Via Alfonso Morini, 8B - Zona Ind.le Girola
63900 FERMO - Italy
Tel. +39 0734 605103 - Fax +39 0734 646406
Mobil 331.532.8490

www.lnrprogetti.it - www.misterblock.it
lnr@lnrprogetti.it